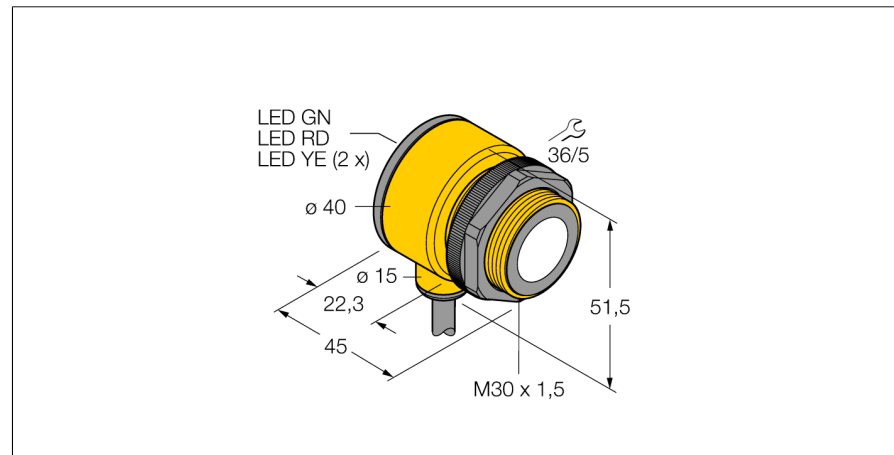
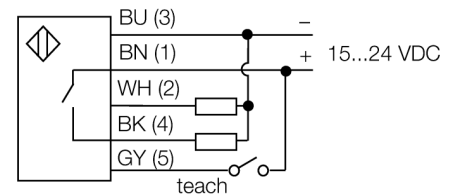


Détecteur ultrasonique
Détecteur en mode diffus
T30UIPA



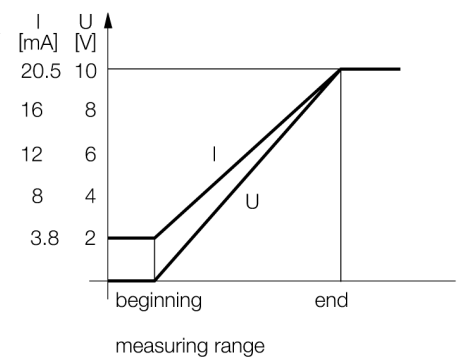
- format compact
- câble, 2m
- tension de service 15...24 VDC
- sortie transistorisée pnp et sortie analogique pour courant
- plage de mesure réglable par Teach-in

Schéma de raccordement



Principe de fonctionnement

Les détecteurs ultrasoniques permettent de détecter sans contact et sans usure, une variété d'objets à l'aide des ondes sonores. Que l'objet soit transparent ou non-transparent, ferreux ou non-ferreux, solide, liquide ou granuleux, ceci ne joue aucun rôle. Des influences de l'environnement comme le brouillard de fines gouttelettes, la poussière ou la pluie n'influencent pas son fonctionnement.



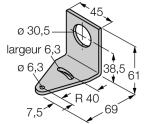
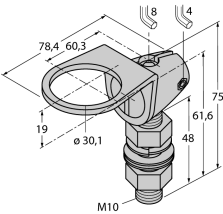
Type	T30UIPA
No. d'identité	3055974
Format	cylindrique/filetage, T30
Dimensions	Ø40 x 45 mm
Matériau de boîtier	plastique, polyester
Raccordement	câble, 2
Type de protection	IP67
Température ambiante	-20...+70 °C
MTTF	246 Années
Information MTTF	suivant SN 29500 (Ed. 99) 40°C
Indication de la tension de service	LED
Indication de l'état de commutation	LEDjaune
Tension de service	15...24 VDC
Courant de service nominal (DC)	≤ 100 mA
Consommation propre à vide I ₀	≤ 50 mA
Fonction de sortie	contact N.O., PNP/sortie analogique
Sortie de courant	4...20mA
Fréquence de commutation	20 Hz
Hystérésis	≤ 2,5 mm
Tension de déchet à I ₀	≤ 1,5 V
Protection contre les courts-circuits	oui/ contrôle cyclique
Protection contre les inversions de polarité	entièrement
protection contre les ruptures de câble	oui
Mode de fonctionnement	détecteur ultrasonique en mode diffus
Portée	15...100cm
Fréquence ultrasonique	230 kHz
Reproductibilité	≥ ± 0.375 mm

Détecteur ultrasonique
Détecteur en mode diffus
T30UIPA

TURCK

Industrial
Automation

Accessoires

Type	No. d'identité		Dimensions
SMB30A	3032723	équerre de montage, acier inoxydable, pour les détecteurs à filetage 30mm	
SMB30FAM10	3011185	équerre de montage, acier inoxydable, pour filetage 30 mm, filetage M10 x 1,5	
SMB30SC	3052521	équerre de montage, PBT noir, pour filetage 30 mm; avec 4 vis M5 x 0,8	