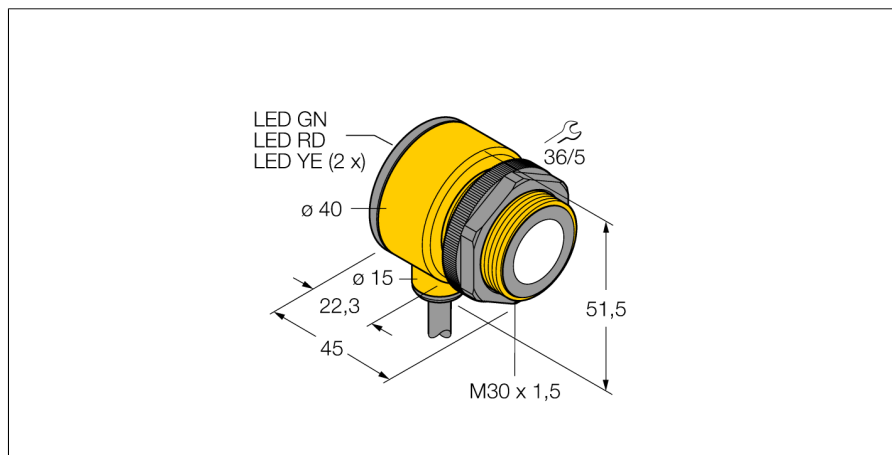


# Ultrazvukový senzor reflexní snímač T30UIPA

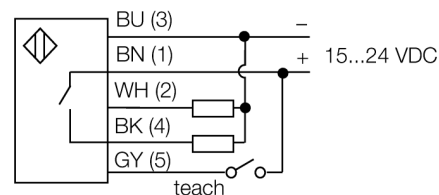
**TURCK**

Industrial  
Automation



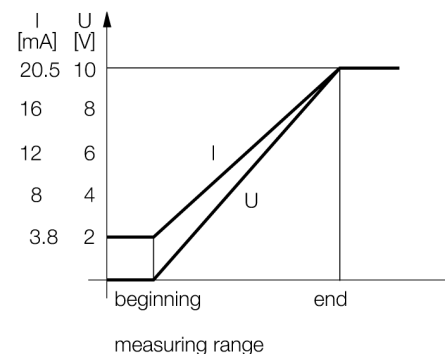
- kompaktní provedení
- kabel 2 m
- napájecí napětí 15...24 VDC
- tranzistorový PNP výstup a analogový proudový výstup
- měřicí rozsah nastavitelný tlačítkem

## Schéma zapojení



## Funkční princip

Ultrazvukové senzory snímají pomocí zvukových vln bezkontaktně a bez opotřebení objekty různých tvarů. Přitom není důležité, zda je objekt průhledný nebo neprůhledný, kovový, plastový, pevný, kapalný nebo sytký. Také vlivy okolí - mlha, prach a déšť, funkci senzoru téměř neovlivňují.



|                                  |   |
|----------------------------------|---|
| <b>Typové označení</b>           | T30UIPA                                 |
| Identifikační číslo              | 3055974                                 |
| <b>Pouzdro</b>                   | válcové / závitové, T30                 |
| Rozměry                          | Ø40 x 45 mm                             |
| Materiál pouzdra                 | plast, polyester                        |
| Připojení                        | kabel, 2                                |
| Stupeň krytí                     | IP67                                    |
| Okolní teplota                   | -20... +70°C                            |
| MTTF                             | 246 Roky                                |
| Poznámka k MTTF                  | dle SN 29500 (Ed. 99) 40°C              |
| <b>Indikace napájení</b>         | LED                                     |
| Indikace stavu výstupu           | LED žlutá                               |
| <b>Napájecí napětí</b>           | 15...24VDC                              |
| DC jmenovitý provozní proud      | ≤ 100 mA                                |
| Proud naprázdno I <sub>0</sub>   | ≤ 50 mA                                 |
| Výstupní funkce                  | spínací kontakt, PNP / analogový výstup |
| proudový výstup                  | 4...20mA                                |
| Frekvence spínání                | 20 Hz                                   |
| Hystereze                        | ≤ 2.5 mm                                |
| Pokles napětí při I <sub>e</sub> | ≤ 1.5 V                                 |
| Ochrana proti zkratu             | ano/ taktovaná                          |
| Ochrana proti přepólování        | kompletní                               |
| Ochrana proti přerušení vodiče   | ano                                     |
| <b>Druh provozu</b>              | ultrazvukový snímač                     |
| Rozsah                           | 15...100 cm                             |
| Frekvence ultrazvuku             | 230 kHz                                 |
| Opakovatelnost                   | ≥ ± 0.375 mm                            |

**Ultrazvukový senzor  
reflexní snímač  
T30UIPA**

**TURCK**

Industrial  
Automation

**Příslušenství**

| Typové označení | Identifikační číslo |   | Rozměrový náčrtek |
|-----------------|---------------------|---|-------------------|
| SMB30A          | 3032723             | Montážní úhelník, nerez, pro závitová pouzdra M30                           |                   |
| SMB30FAM10      | 3011185             | Montážní úchytka, nerez, pro závity 30 mm, závit M10 x 1,5                  |                   |
| SMB30SC         | 3052521             | Montážní úchytka, černý PBT, pro závitová pouzdra M30, se 4 šrouby M5 x 0,8 |                   |