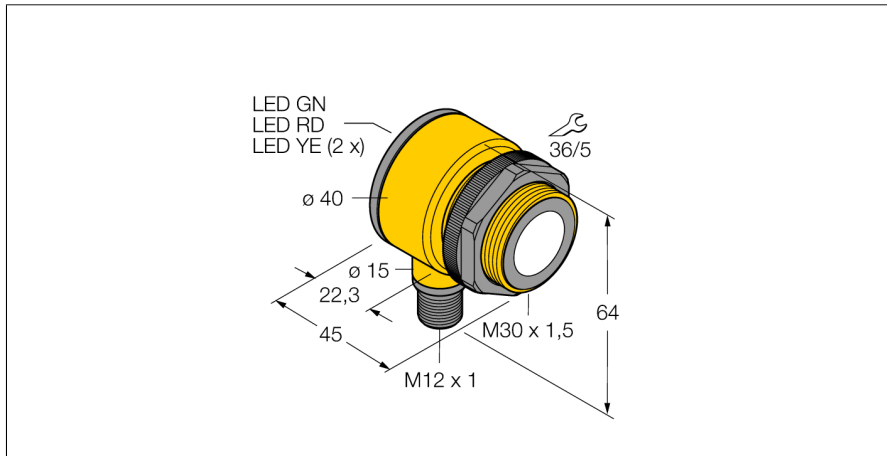


Ultrasoonsensor diffuse sensor T30UIPAQ

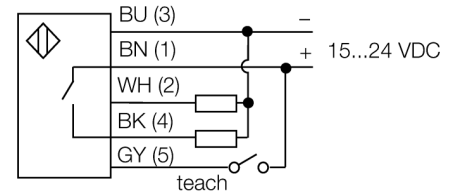
TURCK

Industrial
Automation



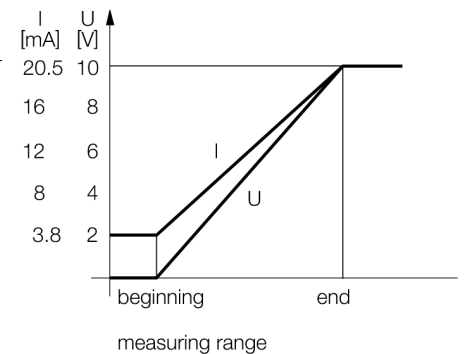
- compacte bouwvorm
- aansluiting via M12 x 1 connector
- bedrijfsspanning 15...24 VDC
- pnp-transistoruitgang en analoge uitgang voor stroom
- meetbereik instelbaar via Teach-In

Aansluitschema



Funcieprincipe

Ultrasoonsensoren detecteren met behulp van geluidsgolven contactloos en slijtagevrij verschillende voorwerpen. Hierbij speelt het geen rol of het voorwerp doorzichtig of ondoorzichtig, ferro of non-ferro, vast, vloeibaar of poedervormig is. Ook omgevingsinvloeden zoals nevelgordijnen, stof of regen hebben nauwelijks een invloed op de functie.



Type	T30UIPAQ
Ident no.	3055975
Bouwvorm	cilindervormig/schroefdraad, T30
Afmetingen	Ø40 x 45 mm
Materiaal behuizing	kunststof, polyester
Aansluiting	male, M12 x 1
Beschermingsgraad	IP67
Omgevingstemperatuur	-20...+70 °C
MTTF	246 Jaren
MTTF instructie	volgens SN 29500 (Ed. 99) 40°C
Bedrijfsspanningsindicatie	LED
Schakeltoestandsindicatie	LEDgeel
Bedrijfsspanning U_s	15...24 VDC
DC nominale bedrijfsstroom	≤ 150 mA
Eigen stroomopname I_s	≤ 50 mA
Uitgangsfunctie	N.O.-contact, PNP/analoge uitgang
Stroomuitgang	4...20mA
Schakelfrequentie	20 Hz
Hysteresis	≤ 2.5 mm
Spanningsverlies bij I_s	≤ 1.5 V
Kortsluitbeveiliging	ja/ pulserend
Ompoolbeveiliging	volledig
Draadbreukbeveiliging	ja
Systeemuitvoering	diffuse ultrasoonsensor
Reikwijdte	15...100cm
Ultrasoon-frequentie	230 kHz
Herhalingsnauwkeurigheid	≥ ± 0.375 mm

**Ultrasoonsensor
diffuse sensor
T30UIPAQ**

TURCK

Industrial
Automation

Toebehoren

Type	Ident no.		Afmetingen
SMB30A	3032723	montagebeugel, roestvast staal, voor sensoren met 30mm schroefdraad	
SMB30FAM10	3011185	montagebeugel, roestvaststaal, voor 30 mm schroefdraad, schroefdraad M10 x 1,5	
SMB30SC	3052521	montagebeugel, PBT-zwart; voor 30 mm schroefdraad; met 4 schroeven M5 x 0,8	

Verbindingtoebehoren

Type	Ident no.		Afmetingen
RKC4.5T-2/TEL	6625016	aansluitkabel, M12-connector, recht, 5-polig, kabel-lengte: 2m, mantelmateriaal: PVC, zwart; cULus-homologatie; andere kabellengtes en uitvoeringen leverbaar, zie www.turck.com	
WKC4.5T-2/TEL	6625028	aansluitkabel, M12-connector, haaks, 5-polig, kabel-lengte: 2m, mantelmateriaal: PVC, zwart; cULus-homologatie; andere kabellengtes en uitvoeringen leverbaar, zie www.turck.com	