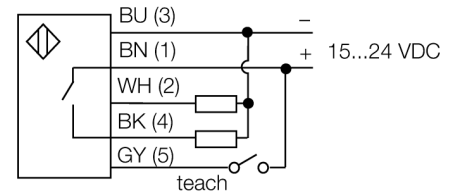


sensor ultrasónico
sensor de modo difuso
T30UIPAQ



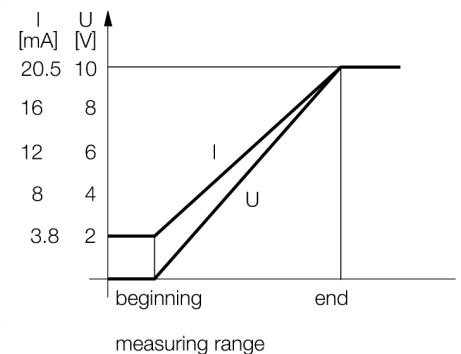
- **Modelo compacto**
- **conexión por medio del conector M12x1**
- **Tensión de servicio 15...24 VCC**
- **salida pnp del transistor y salida analógica para corriente**
- **Rango de medición ajustable por medio de Teach-in**

Esquema de conexiones



Principio de funcionamiento

Los sensores ultrasónicos están diseñados para la detección sin contacto ni sin desgaste de gran variedad de objetos mediante ondas en frecuencia. No es de importancia si el objeto es transparente o de color, metálico/no-metálico, rígido, líquido o pulverizado. Las condiciones de ambiente tales como aerosoles, polvo o lluvia apenas afectan su función



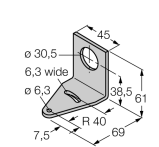
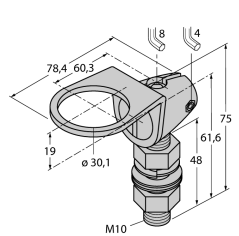
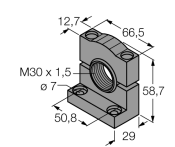
Designación de tipo	T30UIPAQ
Nº de identificación	3055975
Modelo	cilíndrico/roscado, T30
Medidas	Ø40 x 45 mm
Material de la carcasa	plástico, poliéster
Conexión	conector, M12 x 1
Grado de protección	IP67
Temperatura ambiente	-20... +70°C
MTTF	246 Años
Indicación MTTF	según SN 29500 (ed. 99) 40°C
Indicación de la tensión de servicio	LED
Indicación estado de conmutación	LED amarillo
Tensión de servicio	15...24 VDC
Corriente DC nominal	≤ 150 mA
Corriente sin carga I ₀	≤ 50 mA
Función de salida	contacto de cierre, PNP/salida analógica
Salida de corriente	4...20mA
Frecuencia de conmutación	20 Hz
Histéresis	≤ 2.5 mm
Fallo de la tensión en I ₀	≤ 1.5 V
Protección cortocircuito	sí/ cíclica
Protección contra polaridad inversa	completa
Protección rotura cable	sí
Modo de funcionamiento	pulsador de reflexión ultrasónico
Alcance	15...100 cm
Frecuencia de ultrasonido	230 kHz
Precisión de repetición	≥ ± 0.375 mm

sensor ultrasónico
sensor de modo difuso
T30UIPAQ

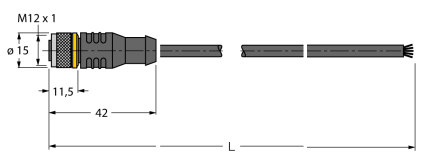
TURCK

Industrial
Automation

Accesorios

Modelo	N° de identificación		Dibujo acotado
SMB30A	3032723	escuadra de montaje, acero inoxidable, para sensores con rosca de 30mm	
SMB30FAM10	3011185	escuadra de montaje, acero inoxidable, para rosca de 30mm, rosca M10 x 1,5	
SMB30SC	3052521	ángulo de montaje, PBT negro, para rosca de 30 mm; con 4 tornillos M5 x 0,8	

Accesorios de cableado

Modelo	N° de identificación		Dibujo acotado
RKC4.5T-2/TEL	6625016	Cable de conexión, conector hembra M12, recto, 5 polos, longitud de cable: 2m, material de la funda: PVC, negro; homologación cULus; disponibles otras longitudes de cable y variantes, véase www.turck.com	
WKC4.5T-2/TEL	6625028	Cable de conexión, conector hembra M12, acodado, 5 polos, longitud de cable: 2m, material de la funda: PVC, negro; homologación cULus; disponibles otras longitudes de cable y variantes, véase www.turck.com	