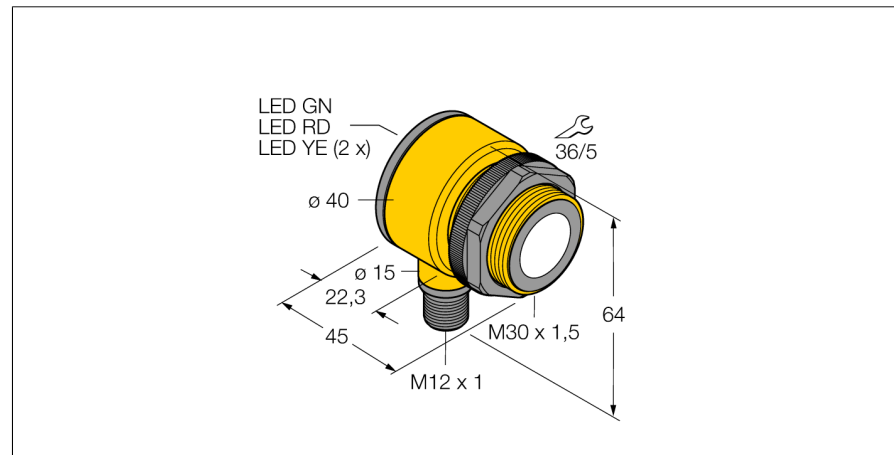
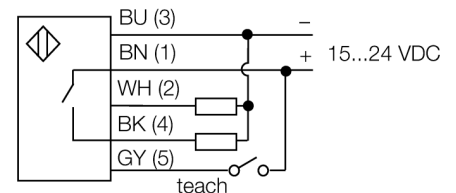


**Détecteur ultrasonique**  
**Détecteur en mode diffus**  
**T30UIPBQ**



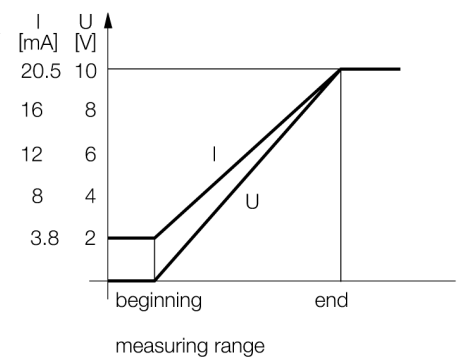
- format compact
- raccordement par connecteur M12 x 1
- tension de service 15...24 VDC
- sortie transistorisée pnp et sortie analogique pour courant
- plage de mesure réglable par Teach-in

**Schéma de raccordement**



**Principe de fonctionnement**

Les détecteurs ultrasoniques permettent de détecter sans contact et sans usure, une variété d'objets à l'aide des ondes sonores. Que l'objet soit transparent ou non-transparent, ferreux ou non-ferreux, solide, liquide ou granuleux, ceci ne joue aucun rôle. Des influences de l'environnement comme le brouillard de fines gouttelettes, la poussière ou la pluie n'influencent pas son fonctionnement.



<b>Type</b>	T30UIPBQ
No. d'identité	3055981
<b>Format</b>	cylindrique/filetage, T30
Dimensions	Ø40 x 45 mm
Matériau de boîtier	plastique, polyester
Raccordement	connecteur, M12 x 1
Type de protection	IP67
Température ambiante	-20...+70 °C
MTTF	246 Années
Information MTTF	suivant SN 29500 (Ed. 99) 40°C
<b>Indication de la tension de service</b>	LED
Indication de l'état de commutation	LEDjaune
<b>Tension de service</b>	15...24 VDC
Courant de service nominal (DC)	≤ 150 mA
Consommation propre à vide I <sub>0</sub>	≤ 50 mA
Fonction de sortie	contact N.O., PNP/sortie analogique
Sortie de courant	4...20mA
Fréquence de commutation	10 Hz
Hystérésis	≤ 2,5 mm
Tension de déchet à I <sub>0</sub>	≤ 1,5 V
Protection contre les courts-circuits	oui/ contrôle cyclique
Protection contre les inversions de polarité	entièrement
protection contre les ruptures de câble	oui
<b>Mode de fonctionnement</b>	détecteur ultrasonique en mode diffus
Portée	30...200cm
Fréquence ultrasonique	120 kHz
Reproductibilité	≥ ± 0.75 mm

**Détecteur ultrasonique**  
**Détecteur en mode diffus**  
**T30UIPBQ**

**TURCK**

Industrial  
Automation

**Accessoires**

Type	No. d'identi-té		Dimensions
SMB30A	3032723	équerre de montage, acier inoxydable, pour les détecteurs à filetage 30mm	
SMB30FAM10	3011185	équerre de montage, acier inoxydable, pour filetage 30 mm, filetage M10 x 1,5	
SMB30SC	3052521	équerre de montage, PBT noir, pour filetage 30 mm; avec 4 vis M5 x 0,8	

**Accessoires de raccordement**

Type	No. d'identi-té		Dimensions
RKC4.5T-2/TEL	6625016	câble de raccordement, connecteur femelle M12, droit, 5 pôles, longueur de câble: 2m, matériau de gaine: PVC, noir; homologation cULus; d'autres longueurs de câble et versions livrables, voir <a href="http://www.turck.com">www.turck.com</a>	
WKC4.5T-2/TEL	6625028	câble de raccordement, connecteur femelle M12, coudé, 5 pôles, longueur de câble: 2m, matériau de gaine: PVC, noir; homologation cULus; d'autres longueurs de câble et versions livrables, voir <a href="http://www.turck.com">www.turck.com</a>	