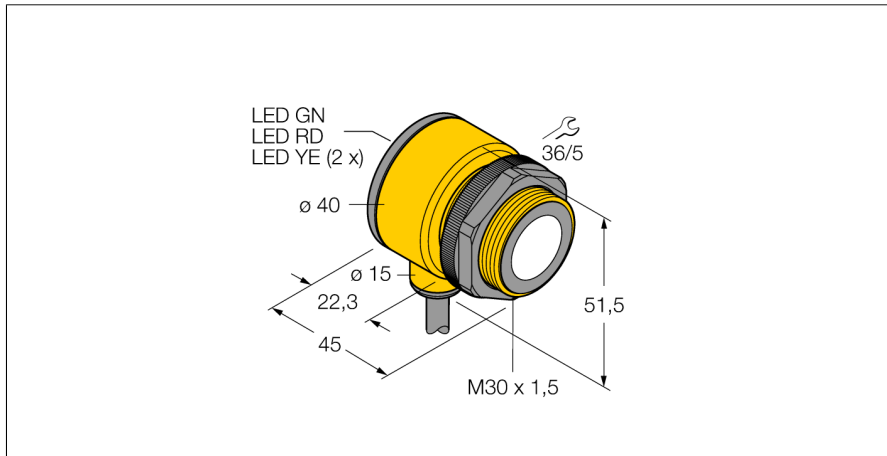


# Ultrasoonsensor diffuse sensor T30UUPA

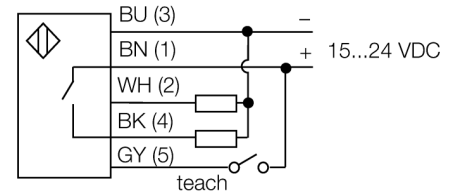
**TURCK**

Industrial  
Automation



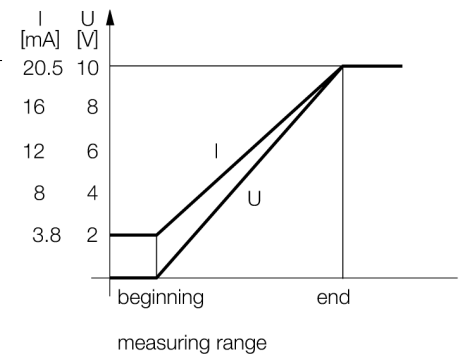
- compacte bouwvorm
- kabel, 2m
- bedrijfsspanning 15...24 VDC
- pnp-transistoruitgang en analoge uitgang voor spanning
- meetbereik instelbaar via Teach-In

### Aansluitschema



### Functieprincipe

Ultrasoonsensoren detecteren met behulp van geluidsgolven contactloos en slijtagevrij verschillende voorwerpen. Hierbij speelt het geen rol of het voorwerp doorzichtig of ondoorzichtig, ferro of non-ferro, vast, vloeibaar of poedervormig is. Ook omgevingsinvloeden zoals nevelgordijnen, stof of regen hebben nauwelijks een invloed op de functie.



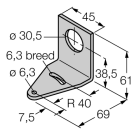
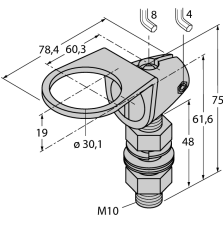
<b>Type</b>	T30UUPA
Ident no.	3055986
<b>Bouwvorm</b>	cilindervormig/schroefdraad, T30
Afmetingen	Ø40 x 45 mm
Materiaal behuizing	kunststof, polyester
Aansluiting	Kabel, 2
Beschermingsgraad	IP67
Omgevingstemperatuur	-20...+70 °C
MTTF	246 Jaren
MTTF instructie	volgens SN 29500 (Ed. 99) 40°C
<b>Bedrijfsspanningsindicatie</b>	LED
Schakeltoestandsindicatie	LEDgeel
<b>Bedrijfsspanning U<sub>e</sub></b>	15...24 VDC
DC nominale bedrijfsstroom	≤ 100 mA
Eigen stroomopname I <sub>e</sub>	≤ 50 mA
Uitgangsfunctie	N.O.-contact, PNP/analoge uitgang
Spanningsuitgang	0...10V
Schakelfrequentie	20 Hz
Hysteresis	≤ 2.5 mm
Spanningsverlies bij I <sub>e</sub>	≤ 1.5 V
Kortsluitbeveiliging	ja/ pulserend
Ompoolbeveiliging	volledig
Draadbreukbeveiliging	ja
<b>Systeemuitvoering</b>	diffuse ultrasoonsensor
Reikwijdte	15...100cm
Ultrasoon-frequentie	230 kHz
Herhalingsnauwkeurigheid	≥ ± 0.375 mm

Ultrasoonsensor  
diffuse sensor  
T30UUPA

**TURCK**

Industrial  
Automation

**Toebehoren**

Type	Ident no.		Afmetingen
SMB30A	3032723	montagebeugel, roestvast staal, voor sensoren met 30mm schroefdraad	
SMB30FAM10	3011185	montagebeugel, roestvaststaal, voor 30 mm schroefdraad, schroefdraad M10 x 1,5	
SMB30SC	3052521	montagebeugel, PBT-zwart; voor 30 mm schroefdraad; met 4 schroeven M5 x 0,8	