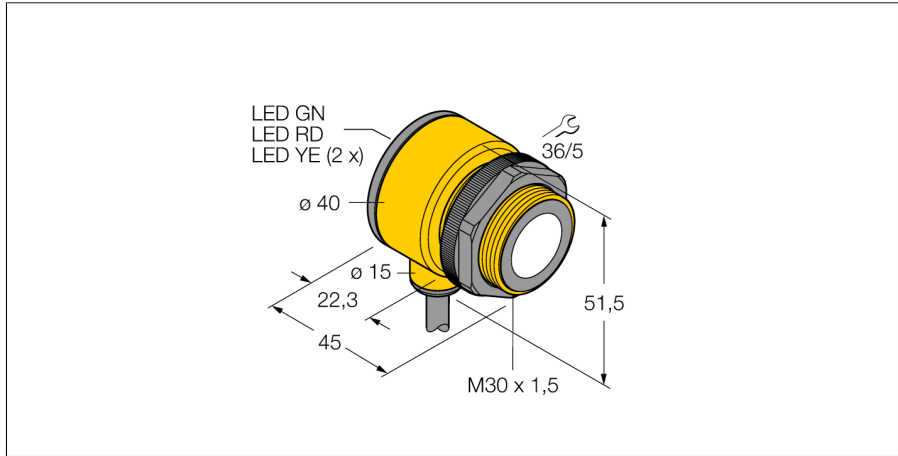
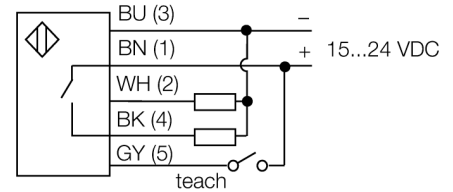


**sensor ultrasónico**  
**sensor de modo difuso**  
**T30UUPA**



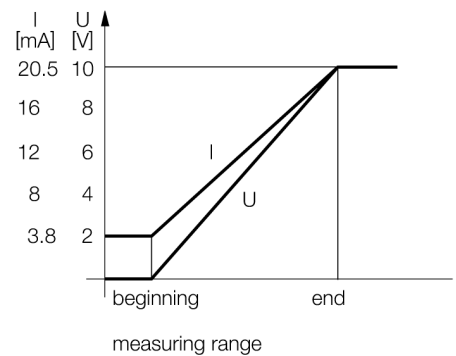
- Modelo compacto
- Cable, 2 m
- Tensión de servicio 15...24 VCC
- salida pnp del transistor y salida analógica para tensión
- Rango de medición ajustable por medio de Teach-in

**Esquema de conexiones**



**Principio de funcionamiento**

Los sensores ultrasónicos están diseñados para la detección sin contacto ni sin desgaste de gran variedad de objetos mediante ondas en frecuencia. No es de importancia si el objeto es transparente o de color, metálico/no-metálico, rígido, líquido o pulverizado. Las condiciones de ambiente tales como aerosoles, polvo o lluvia apenas afectan su función



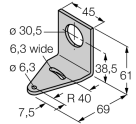
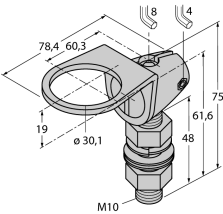
<b>Designación de tipo</b>	T30UUPA
Nº de identificación	3055986
<b>Modelo</b>	cilíndrico/roscado, T30
Medidas	Ø40 x 45 mm
Material de la carcasa	plástico, poliéster
Conexión	cable, 2
Grado de protección	IP67
Temperatura ambiente	-20... +70°C
MTTF	246 Años
Indicación MTTF	según SN 29500 (ed. 99) 40°C
<b>Indicación de la tensión de servicio</b>	LED
Indicación estado de conmutación	LED amarillo
<b>Tensión de servicio</b>	15...24 VDC
Corriente DC nominal	≤ 100 mA
Corriente sin carga I <sub>0</sub>	≤ 50 mA
Función de salida	contacto de cierre, PNP/salida analógica
Salida de tensión	0...10V
Frecuencia de conmutación	20 Hz
Histéresis	≤ 2.5 mm
Fallo de la tensión en I <sub>0</sub>	≤ 1.5 V
Protección cortocircuito	sí/ cíclica
Protección contra polaridad inversa	completa
Protección rotura cable	sí
<b>Modo de funcionamiento</b>	pulsador de reflexión ultrasónico
Alcance	15...100 cm
Frecuencia de ultrasonido	230 kHz
Precisión de repetición	≥ ± 0.375 mm

sensor ultrasónico  
 sensor de modo difuso  
**T30UUPA**

**TURCK**

Industrial  
 Automation

**Accesorios**

Modelo	N° de identificación		Dibujo acotado
SMB30A	3032723	escuadra de montaje, acero inoxidable, para sensores con rosca de 30mm	
SMB30FAM10	3011185	escuadra de montaje, acero inoxidable, para rosca de 30mm, rosca M10 x 1,5	
SMB30SC	3052521	ángulo de montaje, PBT negro, para rosca de 30 mm; con 4 tornillos M5 x 0,8	