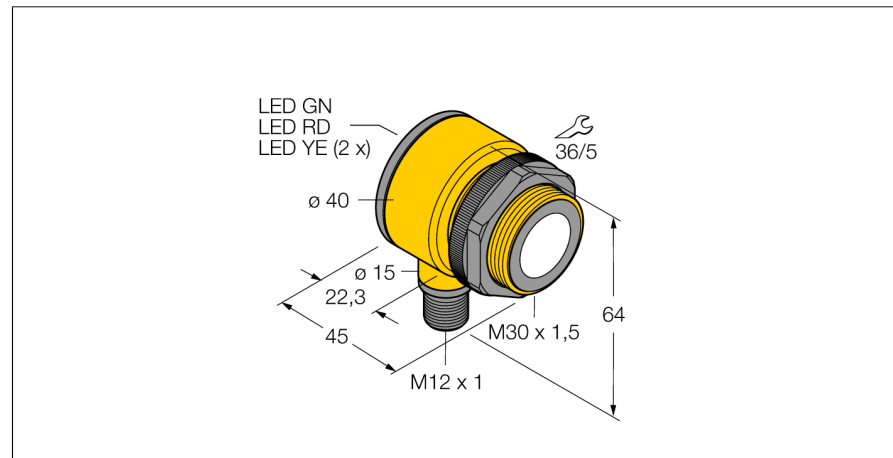
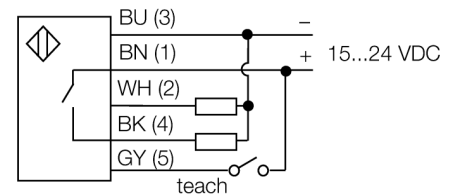


Détecteur ultrasonique
Détecteur en mode diffus
T30UUPAQ



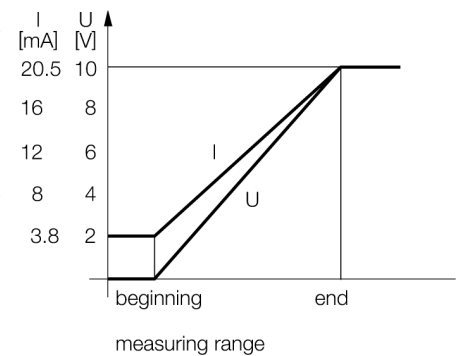
- format compact
- raccordement par connecteur M12 x 1
- tension de service 15...24 VDC
- sortie transistorisée pnp et sortie analogique pour tension
- plage de mesure réglable par Teach-in

Schéma de raccordement



Principe de fonctionnement

Les détecteurs ultrasoniques permettent de détecter sans contact et sans usure, une variété d'objets à l'aide des ondes sonores. Que l'objet soit transparent ou non-transparent, ferreux ou non-ferreux, solide, liquide ou granuleux, ceci ne joue aucun rôle. Des influences de l'environnement comme le brouillard de fines gouttelettes, la poussière ou la pluie n'influencent pas son fonctionnement.



Type	T30UUPAQ
No. d'identité	3055987
Format	cylindrique/filetage, T30
Dimensions	Ø40 x 45 mm
Matériau de boîtier	plastique, polyester
Raccordement	connecteur, M12 x 1
Type de protection	IP67
Température ambiante	-20...+70 °C
MTTF	246 Années
Information MTTF	suivant SN 29500 (Ed. 99) 40°C
Indication de la tension de service	LED
Indication de l'état de commutation	LEDjaune
Tension de service	15...24 VDC
Fonction de sortie	contact N.O., PNP/sortie analogique
Sortie de tension	0...10V
Fréquence de commutation	20 Hz
Hystérésis	≤ 2.5 mm
Mode de fonctionnement	détecteur ultrasonique en mode diffus
Portée	15...100cm
Fréquence ultrasonique	230 kHz
Reproductibilité	≥ ± 0.375 mm

Détecteur ultrasonique
Détecteur en mode diffus
T30UUPAQ

TURCK

Industrial
Automation

Accessoires

Type	No. d'identi-té		Dimensions
SMB30A	3032723	équerre de montage, acier inoxydable, pour les détecteurs à filetage 30mm	
SMB30FAM10	3011185	équerre de montage, acier inoxydable, pour filetage 30 mm, filetage M10 x 1,5	
SMB30SC	3052521	équerre de montage, PBT noir, pour filetage 30 mm; avec 4 vis M5 x 0,8	

Accessoires de raccordement

Type	No. d'identi-té		Dimensions
RKC4.5T-2/TEL	6625016	câble de raccordement, connecteur femelle M12, droit, 5 pôles, longueur de câble: 2m, matériau de gaine: PVC, noir; homologation cULus; d'autres longueurs de câble et versions livrables, voir www.turck.com	
WKC4.5T-2/TEL	6625028	câble de raccordement, connecteur femelle M12, coudé, 5 pôles, longueur de câble: 2m, matériau de gaine: PVC, noir; homologation cULus; d'autres longueurs de câble et versions livrables, voir www.turck.com	