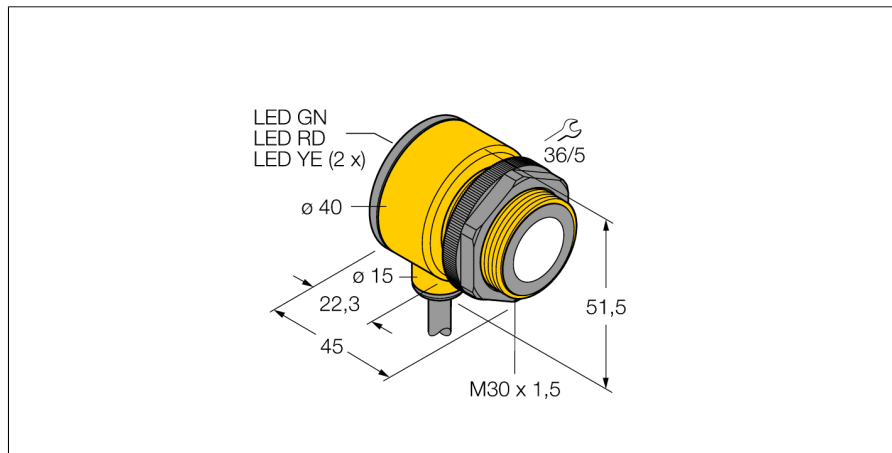


# Czujnik ultradźwiękowy czujnik odbiciowy T30UUPB

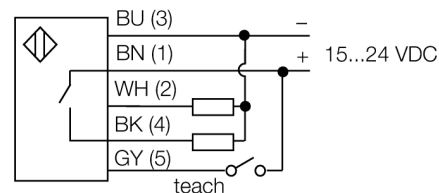
**TURCK**

Industrial  
Automation



- Kompaktowe wykonanie
- Przewód 2 m
- Napięcie zasilania 15...24 VDC.
- wyjście tranzystorowe pnp i analogowe napięciowe
- Zakres pomiarowy ustawiany za pomocą funkcji teach

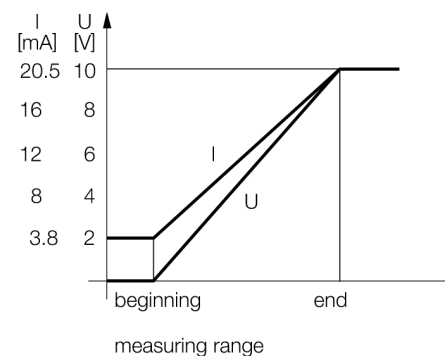
## Schemat podłączenia



<b>Typ</b>	T30UUPB
Nr kat.	3055992
<b>Wykonanie</b>	cyldryczna/gwintowana, T30
Wymiary	Ø40 x 45 mm
Materiał obudowy	tworzywo sztuczne, Poliester
Podłączenie	przewód, 2
Stopień ochrony	IP67
Temperatura pracy	-20...+70 °C
MTTF	246 lat
Parametr MTTF	zgodnie z SN 29500 (Ed. 99) 40 °C
<b>Wskaźnik napięcia zasilania</b>	LED
Wskaźnik stanu przełączenia	LED żółty
<b>Napięcie zasilania</b>	15...24VDC
Funkcja wyjścia	styk NO, PNP/wyjście analogowe
napięcie wyjściowe	0...10V
Częstotliwość przełączania	10 Hz
Histeresa	≤ 2.5 mm
<b>Tryb pracy</b>	czujnik ultradźwiękowy, odbiciowy
Max zakres wykrywania	30...200 cm
Częstotliwość wiązki ultradźwiękowej	120 kHz
Powtarzalność	≥ ± 0.75 mm

## Zasada działania

Czujniki ultradźwiękowe służą do bezkontaktowego wykrywania różnych obiektów za pomocą fal ultradźwiękowych. Niezależnie czy są to obiekty przezroczyste czy nie, metaliczne czy niemetaliczne, płynne, stałe czy sypkie. Negatywny wpływ na pracę czujników mają środowiska, w których występują spreje, pył lub deszcz.



**Czujnik ultradźwiękowy  
czujnik odbiciowy  
T30UUPB**

**TURCK**

Industrial  
Automation

**Akcesoria montażowe**

Typ	Nr kat.		Rysunek wymiarowy
SMB30A	3032723	Uchwyt montażowy, stal nierdzewna, dla czujników z gwintem 30 mm	
SMB30FAM10	3011185	Uchwyt montażowy, stal nierdzewna, dla gwintu M10 x 1,5, długość gwintu 30 mm	
SMB30SC	3052521	Uchwyt montażowy, czarny PBT; dla gwintu 30 mm; z czterema śrubami M5 x 0,8	