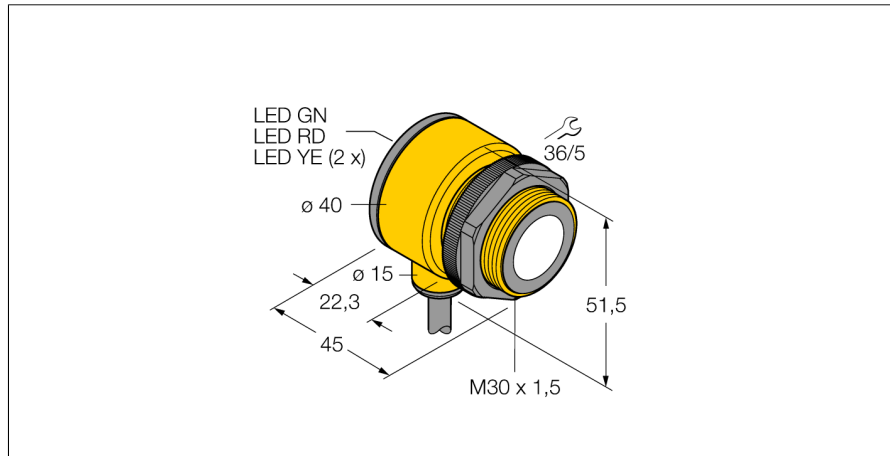
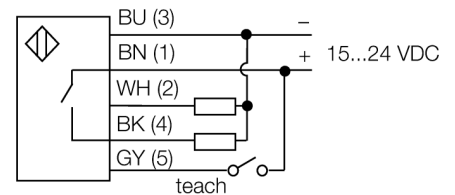


**Ультразвуковой датчик
диффузионный датчик
T30UUPB**



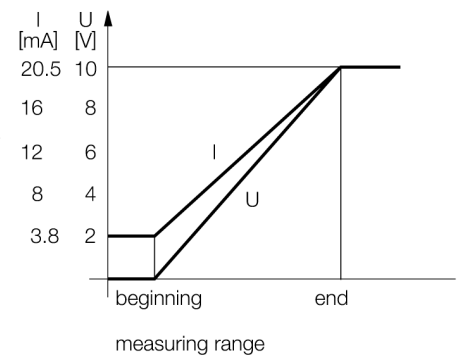
- Компактное исполнение
- Кабель, 2 м
- Рабочее напряжение 15...24 В =
- PNP транзисторный выход и аналоговый выход по напряжению
- Выбор диапазона кнопкой обучения

Схема подключения



Принцип действия

Ультразвуковые датчики детектируют множество различных объектов бесконтактным способом с помощью ультразвуковых волн. Не имеет значения, является ли объект прозрачным или светонепроницаемым, металлическим или неметаллическим, имеет ли жидкую, твердую или порошкообразную консистенцию. Даже условия окружающей среды, такие как капельный туман, пыль или дождь, также практически не влияют на функционирование датчиков.



Тип	T30UUPB
Идент. №	3055992
Конструкция	цилиндрический/резьбовой, T30
Размеры	Ø40 x 45 мм
Материал корпуса	Пластмасса, полиэстер
Соединение	кабель, 2
Класс защиты	IP67
Температура окружающей среды	-20...+70 °C
MTTF	246 лет
Примечание MTTF	в соответствии с SN 29500-(Изд. 99) 40 °C
Индикатор рабочего напряжения	светодиод
Индикация состояния переключения	светодиод желтый
Рабочее напряжение	15...24В =
Выходная функция	Н.О., PNP/аналоговый выход
выход по напряжению	0...10В
Частота переключения	10 Гц
Гистерезис	≤ 2.5 мм
Рабочий режим	диффузионный ультразвуковой датчик
Диапазон	30...200см
Ультразвуковая частота	120 кГц
Повторяемость	≥ ± 0.75 мм

Ультразвуковой датчик
диффузионный датчик
T30UUPB

TURCK

Industrial
Automation

Аксессуары

Наименование	Идент. №		Чертеж с размерами
SMB30A	3032723	Монтажные зажимы, нерж. сталь, для датчиков с резьбой 30 мм	
SMB30FAM10	3011185	Монтажный кронштейн, нерж. сталь, для резьбы M10 x 1.5, длина резьбы 30 мм	
SMB30SC	3052521	Монтажная скоба, ПБТ черн.; для резьбы 30 мм с 4 винтами M5 x 0,8	