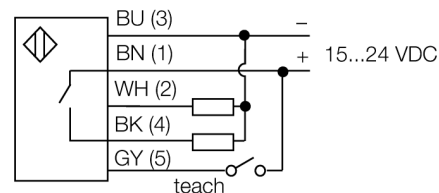


Senzor ultrasonic
Senzor cu mod difuz
T30UUPB

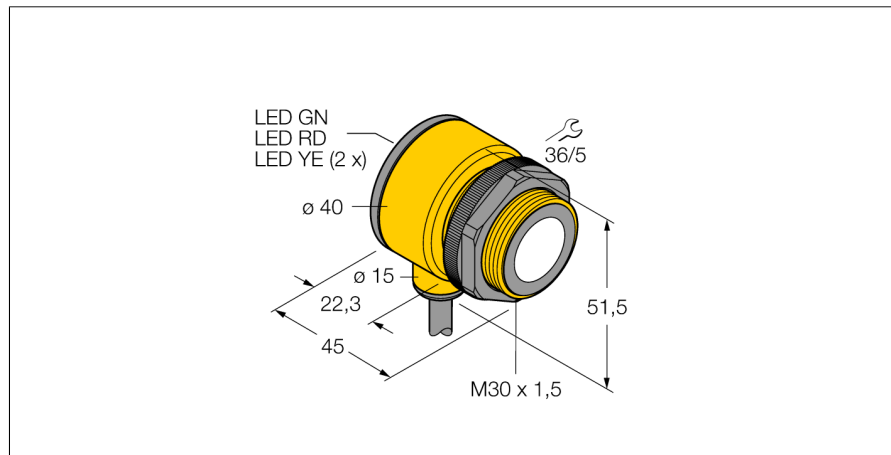
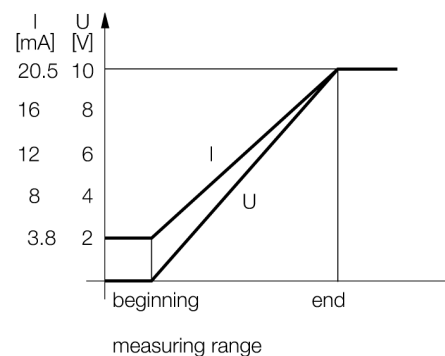
- **Design compact**
- **Cablu, 2 m**
- **Tensiune de alimentare 15...24 Vcc**
- **Ieșire tranzistor PNP și una analogică în tensiune**
- **Domeniu de măsură ajustabil prin programare**

Diagramă de conexiuni



Principiu de funcționare

Senzorii ultrasonici detectează o multitudine de obiecte, fără contact și fără uzură, cu unde ultrasonice. Indiferent dacă obiectul este transparent sau opac, metalic sau nemetalic, lichid, solid sau are consistența pulverulentă. Chiar și condițiile de mediu cum ar fi pulberi în atmosferă, praf sau ploaie nu afectează aproape deloc funcționarea senzorilor.



Descriere tip	T30UUPB
Număr identificare	3055992
Design	Cilindric/filetat, T30
Dimensiuni	Ø40 x 45mm
Materialul carcasei	plastic, Poliester
Conectare	Cablu, 2
Grad de protecție	IP67
Temperatura mediului	-20...+70°C
MTTF	246 ani
MTTF nota	conform SN 29500 (Ed. 99) 40 °C
Indicator al tensiunii de lucru	LED
Indicare stare	LED galben
Tensiune de alimentare	15...24Vcc
Ieșire	normal deschis, PNP/ieșire analogică
Ieșire în tensiune	0...10V
Frecvență de comutare	10 Hz
Histerzis	≤ 2.5 mm
Mod de operare	senzor ultrasonic cu mod difuz
Domeniu	30...200 cm
Frecvența ultrasunetelor	120 kHz
Repetabilitate	≥ ± 0.75 mm

**Senzor ultrasonic
Senzor cu mod difuz
T30UUPB**

TURCK

Industrial
Automation

Accesorii

Tip	Număr identificare		Desen cu dimensiuni
SMB30A	3032723	Suport de montare, oțel inoxidabil, pentru senzori cu filet de 30 mm	
SMB30FAM10	3011185	Suport de montare, oțel inoxidabil, pentru filet M10 x 1.5, lungime filet 30 mm	
SMB30SC	3052521	Suport de montare, PBT negru; pentru filet 30 mm; cu 4 șuruburi M5 x 0,8	