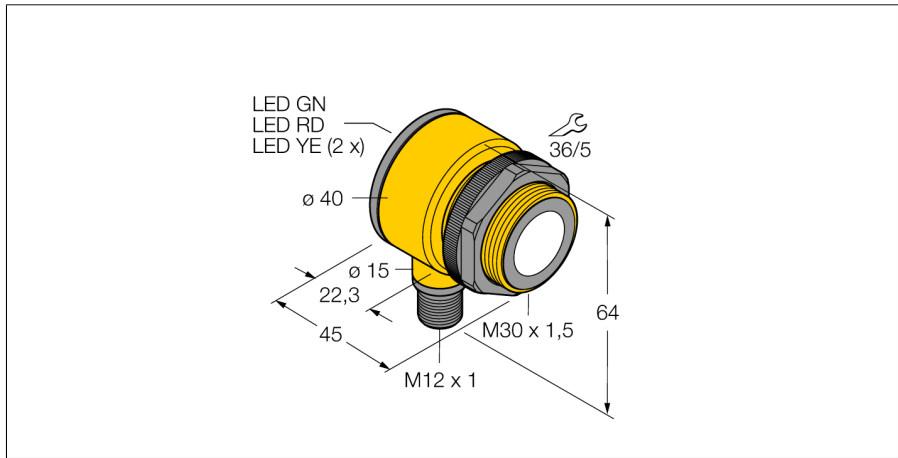
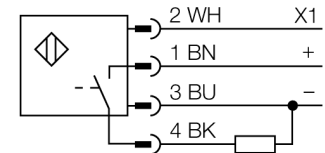


sensor ultrasónico
sensor de modo difuso
T30UXDAQ8



- **Modelo compacto**
- **conexión mediante conector M12X1, 4 polos**
- **salida de conmutación pnp o npn regulable**
- **función de contacto de reposo o de trabajo ajustable**
- **compensación de temperaturas integrada**
- **Zona de conmutación regulables a través de la tecla o de la línea de control**

Esquema de conexiones



Principio de funcionamiento

Los sensores ultrasónicos están diseñados para la detección sin contacto ni sin desgaste de gran variedad de objetos mediante ondas en frecuencia. No es de importancia si el objeto es transparente o de color, metálico/no-metálico, rígido, líquido o pulverizado. Las condiciones de ambiente tales como aerosoles, polvo o lluvia apenas afectan su función

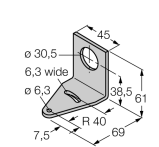
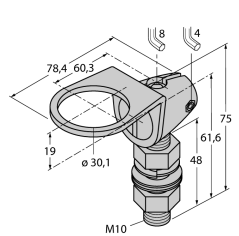
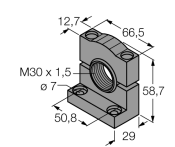
Designación de tipo	T30UXDAQ8
N° de identificación	3079995
Modelo	cilíndrico/roscado, T30U
Medidas	Ø40 x 45 mm
Material de la carcasa	plástico, poliéster
Conexión	conector, M12 x 1
Grado de protección	IP67
Temperatura ambiente	-40... +70°C
Indicación de la tensión de servicio	LED
Tensión de servicio	10...30 VDC
Tiempo de respuesta	45 ms
Función de salida	contacto de cierre, PNP
Frecuencia de conmutación	10 Hz
Histéresis	≤ 2 mm
Protección cortocircuito	sí/ cíclica
Protección contra polaridad inversa	completa
Protección rotura cable	sí
Modo de funcionamiento	pulsador de reflexión ultrasónico
Alcance	10...100 cm
Frecuencia de ultrasonido	224 kHz
Precisión de repetición	≥ ± 0.5 mm
Longitud del canto del elemento de mando nominal	100 mm

sensor ultrasónico
sensor de modo difuso
T30UXDAQ8

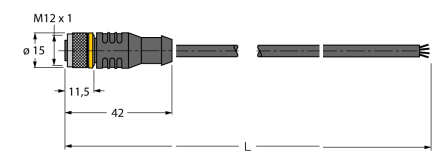
TURCK

Industrial
Automation

Accesorios

Modelo	N° de identificación		Dibujo acotado
SMB30A	3032723	escuadra de montaje, acero inoxidable, para sensores con rosca de 30mm	
SMB30FAM10	3011185	escuadra de montaje, acero inoxidable, para rosca de 30mm, rosca M10 x 1,5	
SMB30SC	3052521	ángulo de montaje, PBT negro, para rosca de 30 mm; con 4 tornillos M5 x 0,8	

Accesorios de cableado

Modelo	N° de identificación		Dibujo acotado
RKC4.4T-2/TEL	6625013	Cable de conexión, conector hembra M12, recto, 4 polos, longitud de cable: 2m, material de la funda: PVC, negro; homologación cULus; disponibles otras longitudes de cable y variantes, véase www.turck.com	
WKC4.4T-2/TEL	6625025	Cable de conexión, conector hembra M12, acodado, 4 polos, longitud de cable: 2m, material de la funda: PVC, negro; homologación cULus; disponibles otras longitudes de cable y variantes, véase www.turck.com	