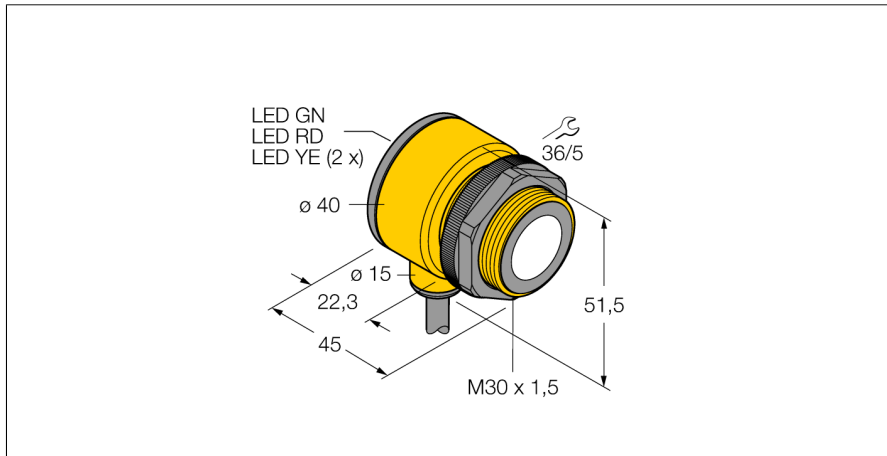


**Ultrasoonsensor
diffuse sensor
T30UXDB**

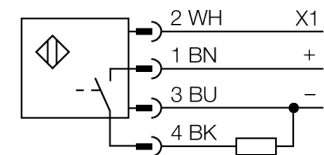
TURCK

Industrial
Automation



- compacte bouwvorm
- 4-polige kabel, 2m
- pnp of npn schakeluitgang instelbaar
- N.C./N.O.-functie instelbaar
- geïntegreerde temperatuurcompensatie
- schakelbereik instelbaar met drukknop of stuurleiding

Aansluitschema



Functieprincipe

Ultrasoonsensoren detecteren met behulp van geluidsgolven contactloos en slijtagevrij verschillende voorwerpen. Hierbij speelt het geen rol of het voorwerp doorzichtig of ondoorzichtig, ferro of non-ferro, vast, vloeibaar of poedervormig is. Ook omgevingsinvloeden zoals nevelgordijnen, stof of regen hebben nauwelijks een invloed op de functie.

Type	T30UXDB
Ident no.	3079998
Bouwvorm	cilindervormig/schroefdraad, T30U
Afmetingen	Ø40 x 45 mm
Materiaal behuizing	kunststof, polyester
Aansluiting	Kabel, 2
Beschermingsgraad	IP67
Omgevingstemperatuur	-40...+70 °C
Bedrijfsspanningsindicatie	LED
Bedrijfsspanning U_e	10...30 VDC
Aanspreektijd	92 ms
Uitgangsfunctie	N.O.-contact, PNP
Schakelfrequentie	5 Hz
Hysteresis	≤ 3 mm
Kortsluitbeveiliging	ja/ pulserend
Ompoolbeveiliging	volledig
Draadbreukbeveiliging	ja
Systeemuitvoering	diffuse ultrasoonsensor
Reikwijdte	20...200cm
Ultrasoon-frequentie	174 kHz
Herhalingsnauwkeurigheid	≥ ± 1 mm
Kantlengte van het nominaal bedempingselement	100 mm

