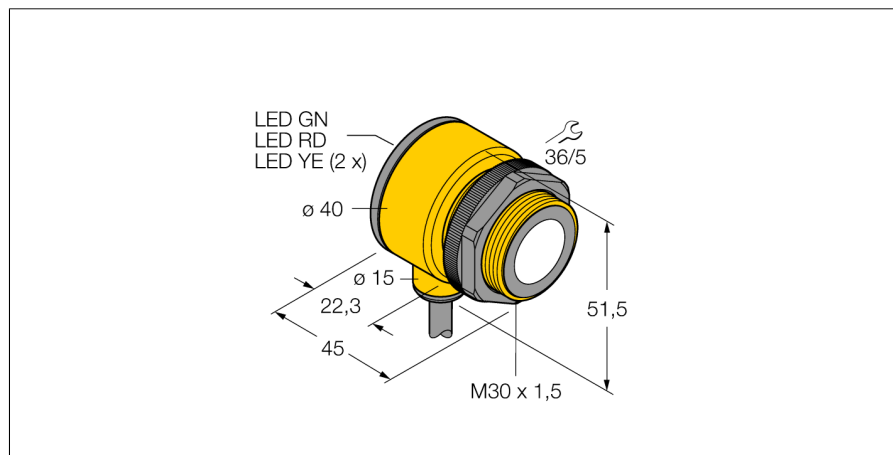


Ультразвуковой датчик диффузионный датчик T30UXDB

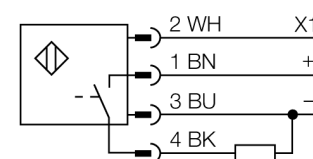
TURCK

Industrial
Automation



- Компактное исполнение
- Кабель, 4-конт., 2 м
- Дискретный выход, PNP/NPN
- Н.О./Н.З. программируемый
- Интегрированная температурная компенсация
- Диапазон переключения настраивается при помощи кнопки или линии управления

Схема подключения



Принцип действия

Ультразвуковые датчики детектируют множество различных объектов бесконтактным способом с помощью ультразвуковых волн. Не имеет значения, является ли объект прозрачным или светонепроницаемым, металлическим или неметаллическим, имеет ли жидкую, твердую или порошкообразную консистенцию. Даже условия окружающей среды, такие как капельный туман, пыль или дождь, также практически не влияют на функционирование датчиков.

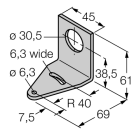
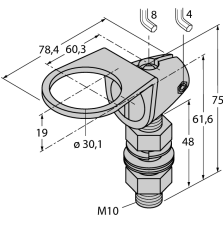
Тип	T30UXDB
Идент. №	3079998
Конструкция	цилиндрический/резьбовой, T30U
Размеры	Ø40 x 45 мм
Материал корпуса	Пластмасса, полиэстер
Соединение	кабель, 2
Класс защиты	IP67
Температура окружающей среды	-40...+70°C
Индикатор рабочего напряжения	светодиод
Рабочее напряжение	10...30В =
Время отклика	92 мс
Выходная функция	Н.О., PNP
Частота переключения	5 Гц
Гистерезис	≤ 3 мм
Защита от короткого замыкания	да/ циклич.
защита от обратной полярности	полн.
Защита от обрыва	yes
Рабочий режим	диффузионный ультразвуковой датчик
Диапазон	20...200см
Ультразвуковая частота	174 кГц
Повторяемость	≥ ± 1 мм
Длины кромок номинального привода	100 мм

Ультразвуковой датчик
диффузионный датчик
T30UXDB

TURCK

Industrial
Automation

Аксессуары

Наименование	Идент. №		Чертеж с размерами
SMB30A	3032723	Монтажные зажимы, нерж. сталь, для датчиков с резьбой 30 мм	
SMB30FAM10	3011185	Монтажный кронштейн, нерж. сталь, для резьбы M10 x 1.5, длина резьбы 30 мм	
SMB30SC	3052521	Монтажная скоба, ПБТ черн.; для резьбы 30 мм с 4 винтами M5 x 0,8	