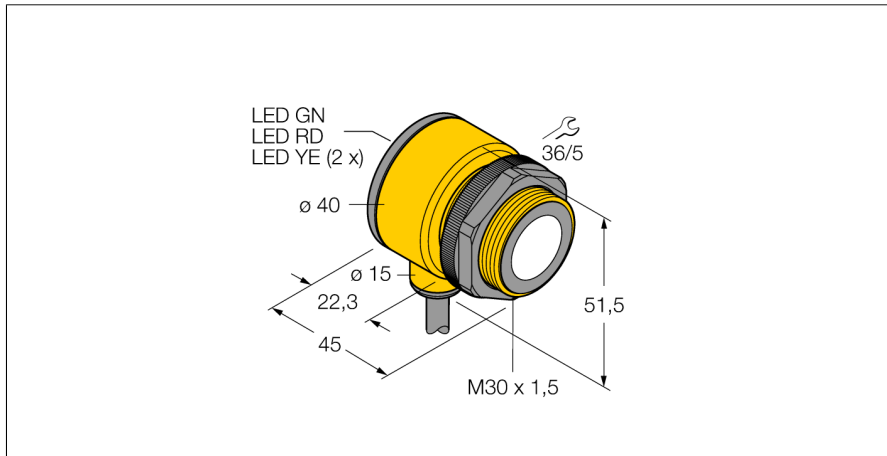


**Ultrazvukový senzor  
reflexní snímač  
T30UXDB**

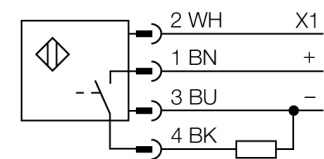
**TURCK**

Industrial  
Automation



- kompaktní provedení
- 4žilový kabel, 2m
- nastavitelný spínací PNP nebo NPN výstup
- nastavitelná spínací/rozpínací funkce
- integrovaná teplotní kompenzace
- spínací rozsah lze nastavit tlačítkem nebo programovacím vodičem

**Schéma zapojení**



**Funkční princip**

Ultrazvukové senzory snímají pomocí zvukových vln bezkontaktně a bez opotřebení objekty různých tvarů. Přitom není důležité, zda je objekt průhledný nebo neprůhledný, kovový, plastový, pevný, kapalný nebo sypký. Také vlivy okolí - mlha, prach a déšť, funkci senzoru téměř neovlivňují.

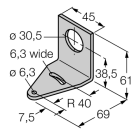
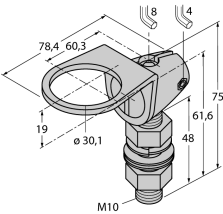
<b>Typové označení</b>	T30UXDB
Identifikační číslo	3079998
<b>Pouzdro</b>	válcové / závitové, T30U
Rozměry	Ø40 x 45 mm
Materiál pouzdra	plast, polyester
Připojení	kabel, 2
Stupeň krytí	IP67
Okolní teplota	-40... +70°C
<b>Indikace napájení</b>	LED
<b>Napájecí napětí</b>	10...30VDC
Čas odezvy	92 ms
Výstupní funkce	spínací kontakt, PNP
Frekvence spínání	5 Hz
Hystereze	≤ 3 mm
Ochrana proti zkratu	ano/ taktovaná
Ochrana proti přepólování	kompletní
Ochrana proti přerušení vodiče	ano
<b>Druh provozu</b>	ultrazvukový snímač
Rozsah	20...200 cm
Frekvence ultrazvuku	174 kHz
Opakovatelnost	≥ ± 1 mm
Délka hrany jmenovitého ovládacího prvku	100 mm

**Ultrazvukový senzor  
reflexní snímač  
T30UXDB**

**TURCK**

Industrial  
Automation

**Příslušenství**

Typové označení	Identifikační číslo		Rozměrový náčrtek
SMB30A	3032723	Montážní úhelník, nerez, pro závitová pouzdra M30	
SMB30FAM10	3011185	Montážní úchytka, nerez, pro závity 30 mm, závit M10 x 1,5	
SMB30SC	3052521	Montážní úchytka, černý PBT, pro závitová pouzdra M30, se 4 šrouby M5 x 0,8	