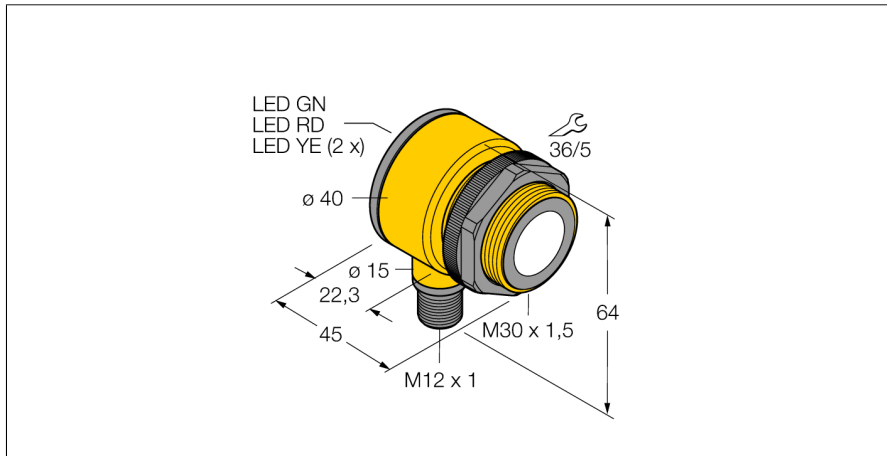


# Ultraschallsensor Reflexionstaster T30UXDBQ8

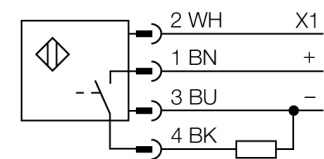
**TURCK**

Industrielle  
Automation



- Kompakte Bauform
- Anschluss über Steckverbinder M12X1, 4-polig
- pnp oder npn Schaltausgang einstellbar
- Öffner-/Schließerfunktion einstellbar
- Integrierte Temperaturkompensation
- Schaltbereich über Taster oder Steuerungsleitung einstellbar

## Anschlussbild

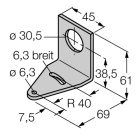
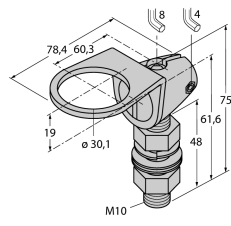
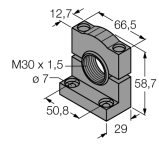


## Funktionsprinzip

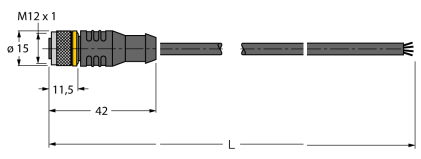
Ultraschallsensoren erfassen mit Hilfe von Schallwellen berührungslos und verschleißfrei eine Vielfalt von Objekten. Dabei spielt es keine Rolle, ob das Objekt durchsichtig oder undurchsichtig, metallisch oder nichtmetallisch, fest, flüssig oder pulverförmig ist. Auch Umgebungseinflüsse wie Sprühnebel, Staub oder Regen beeinträchtigen die Funktion kaum.

<b>Typenbezeichnung</b>	T30UXDBQ8
Ident-Nr.	3080058
<b>Bauform</b>	zylindrisch/Gewinde, T30U
Abmessungen	Ø40 x 45 mm
Gehäusewerkstoff	Kunststoff, Polyester
Anschluss	Steckverbinder, M12 x 1
Schutzart	IP67
Umgebungstemperatur	-40...+70°C
<b>Betriebsspannungsanzeige</b>	LED
<b>Betriebsspannung</b>	10... 30 VDC
Ansprechzeit	92 ms
Ausgangsfunktion	Schließer, PNP
Schaltfrequenz	5 Hz
Hysterese	≤ 3 mm
Kurzschlusschutz	ja/ taktend
Verpolungsschutz	vollständig
Drahtbruchsicherheit	ja
<b>Betriebsart</b>	Ultraschallreflexionstaster
Reichweite	20...200cm
Ultraschall-Frequenz	174 kHz
Wiederholgenauigkeit	≥ ± 1 mm
Kantenlänge des Nennbetätigungselement	100 mm

**Zubehör**

Typ	Ident-Nr.		Maßbild
SMB30A	3032723	Montagewinkel, Edelstahl, für Sensoren mit 30mm Gewinde	
SMB30FAM10	3011185	Montagewinkel, Edelstahl, für 30mm-Gewinde, Gewinde M10 x 1,5	
SMB30SC	3052521	Montagewinkel, PBT-schwarz, für 30-mm-Gewinde; mit 4 Schrauben M5 x 0,8	

**Anschlusszubehör**

Typ	Ident-Nr.		Maßbild
RKC4.4T-2/TEL	6625013	Anschlussleitung, M12-Kupplung, gerade, 4-polig, Leitungslänge: 2m, Mantelmaterial: PVC, schwarz; cULus-Zulassung; andere Leitungslängen und Ausführungen lieferbar, siehe <a href="http://www.turck.com">www.turck.com</a>	
WKC4.4T-2/TEL	6625025	Anschlussleitung, M12-Kupplung, gewinkelt, 4-polig, Leitungslänge: 2m, Mantelmaterial: PVC, schwarz; cULus-Zulassung; andere Leitungslängen und Ausführungen lieferbar, siehe <a href="http://www.turck.com">www.turck.com</a>	