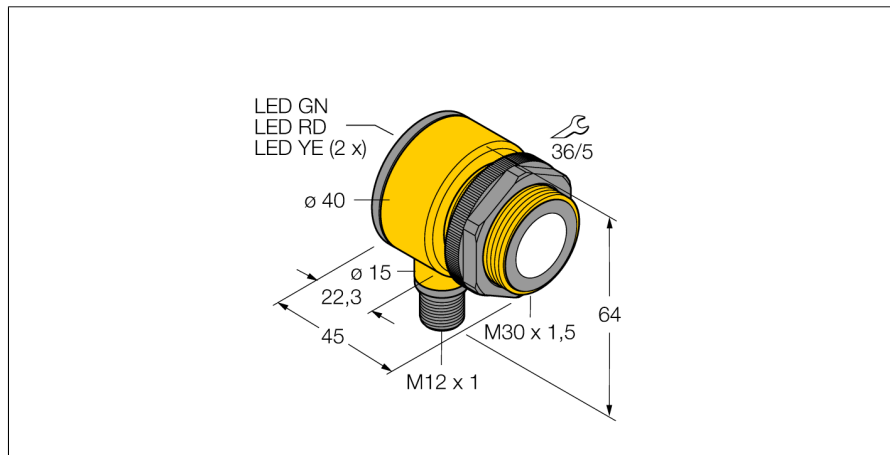


超声波传感器
直反式传感器
T30UXDBQ8

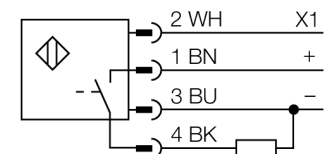
TURCK

Industrial
Automation



- 外型紧凑设计
- 4针M12针型插头线缆
- 开关量输出，PNP/NPN可调
- NO/NC可调
- 完全温度补偿
- 通过示教按钮和控制线可以调整测量范围

接线图

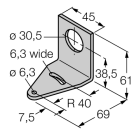
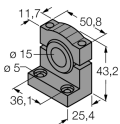
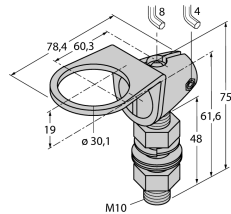


功能原理

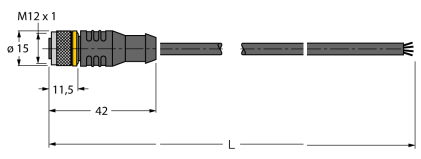
超声波传感器通过非接触无磨损的超声波检测大目标物体。物体的透明与否、是否为金属、非金属、液体、固体、或是粉状均不会影响它的工作，对环境适应力极强，类似喷雾、灰尘、或下雨均很难影响到它的工作。

型号	T30UXDBQ8
货号	3080058
设计	螺纹圆柱, T30U
尺寸	Ø40x 45 mm
外壳材料	塑料, 涤纶
连接	接插件, M12 x 1
防护等级	IP67
环境温度	-40...+70 °C
工作电压指示	LED指示灯
工作电压	10...30VDC
响应时间	92 ms
输出性能	常开触点, PNP
开关频率	5 Hz
磁滞	≤ 3 mm
短路保护	是/ 循环
反极性保护	是
断路保护	是
检测距离	20...200 cm
超声波频率	174 kHz
重复性	≥ ± 1 mm
执行器长度	100 mm

附件

型号	货号	描述	尺寸图
SMB30A	3032723	不锈钢安装支架，适用30mm圆柱传感器	
SMB1815SF	3053279	PBT黑色安装支架，适用PICO-GUARD points	
SMB30FAM10	3011185	安装支架，材质不锈钢，适用M10 x 1.5螺纹，螺纹长度30mm	

Wiring accessories

型号	货号	描述	尺寸图
RKC4.4T-2/TEL	6625013	线缆连接，孔头 M12、直角；4 针，线缆长度：2 m；护套材质:PVC, 黑色; cULus 认证; 其他线路长度应可订货，详情参看 see www.turck.com	
WKC4.4T-2/TEL	6625025	连接线缆，孔头 M12、弯角；4 针，线缆长度：2 m；护套材质:PVC, 黑色; cULus 认证; 其他线路长度应可订货，详情参看 see www.turck.com	