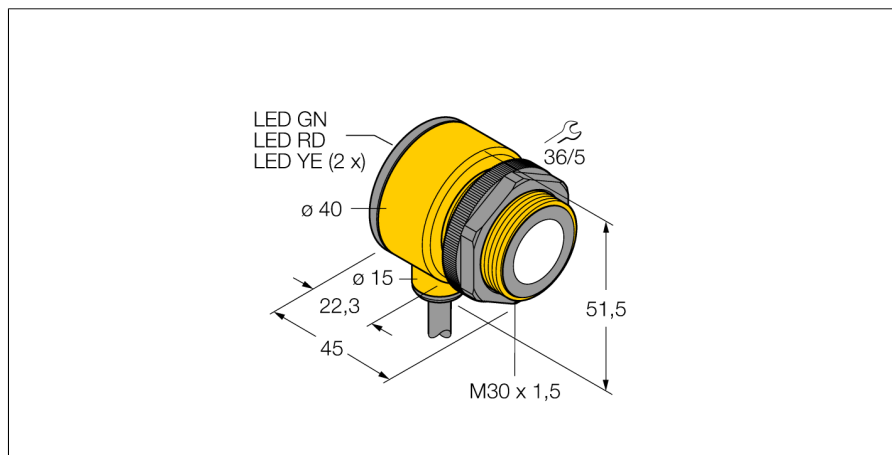


# Ультразвуковой датчик диффузионный датчик T30UXUA

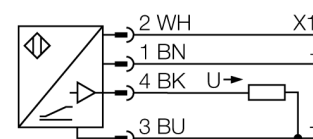
**TURCK**

Industrial  
Automation



- Компактное исполнение
- Кабель, 4-конт., 2 м
- Аналоговый выход 0...10 В
- Время отклика настраивается
- Интегрированная температурная компенсация
- Выбор диапазона кнопкой обучения

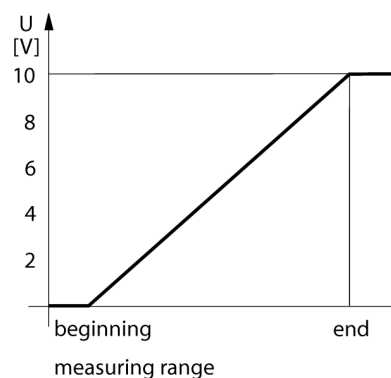
## Схема подключения



Тип	T30UXUA
Идент. №	3080463
<b>Конструкция</b>	цилиндрический/резьбовой, T30U
Размеры	Ø40 x 45 мм
Материал корпуса	Пластмасса, полиэстер
Соединение	кабель, 2
Класс защиты	IP67
Температура окружающей среды	-40...+70°C
<b>Индикатор рабочего напряжения</b>	светодиод
<b>Рабочее напряжение</b>	10...30В =
Время отклика	45 мс
выход по напряжению	0...10В
Гистерезис	≤ 2 мм
Защита от короткого замыкания	да/ циклич.
обратной полярн.	полн.
Защита от обрыва	yes
<b>Рабочий режим</b>	диффузионный ультразвуковой датчик
Диапазон	10...100см
Ультразвуковая частота	224 кГц
Повторяемость	≥ ± 0.5 мм
Длины кромок номинального привода	100 мм

## Принцип действия

Ультразвуковые датчики детектируют множество различных объектов бесконтактным способом с помощью ультразвуковых волн. Не имеет значения, является ли объект прозрачным или светонепроницаемым, металлическим или неметаллическим, имеет ли жидкую, твердую или порошкообразную консистенцию. Даже условия окружающей среды, такие как капельный туман, пыль или дождь, также практически не влияют на функционирование датчиков.



Ультразвуковой датчик  
 диффузионный датчик  
 T30UXUA

**TURCK**

Industrial  
 Automation

**Аксессуары**

Наименование	Идент. №		Чертеж с размерами
SMB30A	3032723	Монтажные зажимы, нерж. сталь, для датчиков с резьбой 30 мм	
SMB30FAM10	3011185	Монтажный кронштейн, нерж. сталь, для резьбы M10 x 1.5, длина резьбы 30 мм	
SMB30SC	3052521	Монтажная скоба, ПБТ черн.; для резьбы 30 мм с 4 винтами M5 x 0,8	