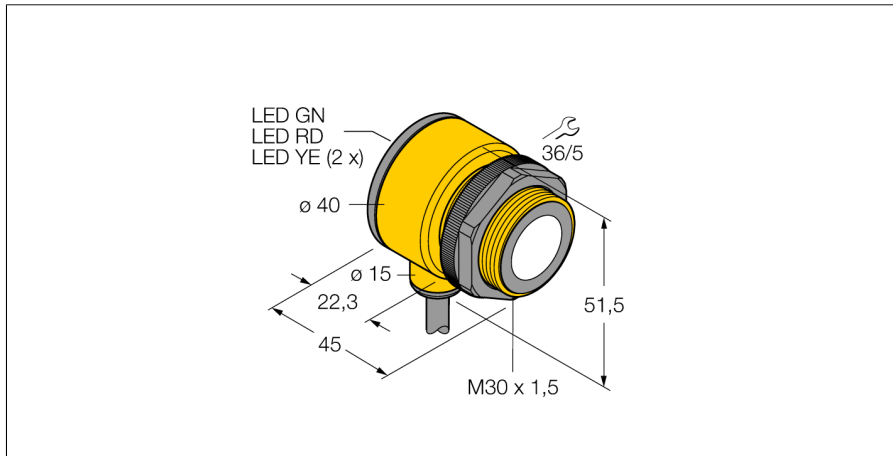
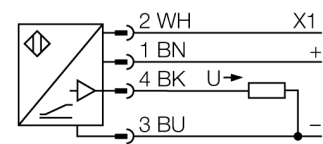


sensor ultrasónico
sensor de modo difuso
T30UXUA



- Modelo compacto
- Cable de 4 polos, 2m
- salida analógica 0...10 V
- tiempo de respuesta seleccionable
- compensación de temperaturas integrada
- Rango de medición ajustable por medio de "teach-in"

Esquema de conexiones



Designación de tipo	T30UXUA
Nº de identificación	3080463

Modelo	cilíndrico/roscado, T30U
Medidas	Ø40 x 45 mm
Material de la carcasa	plástico, poliéster
Conexión	cable, 2
Grado de protección	IP67
Temperatura ambiente	-40... +70°C

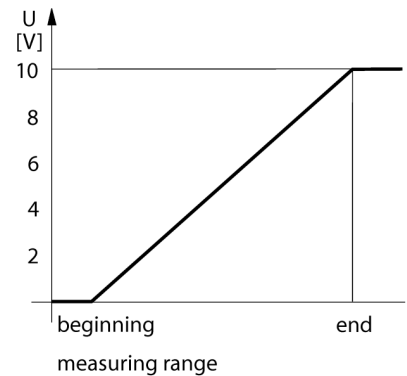
Indicación de la tensión de servicio	LED
---------------------------------------------	-----

Tensión de servicio	10...30 VDC
Tiempo de respuesta	45 ms
Salida de tensión	0...10V
Histéresis	≤ 2 mm
Protección cortocircuito	sí/ cíclica
Protección contra polaridad inversa	completa
Protección rotura cable	sí

Modo de funcionamiento	pulsador de reflexión ultrasónico
Alcance	10...100 cm
Frecuencia de ultrasonido	224 kHz
Precisión de repetición	≥ ± 0.5 mm
Longitud del canto del elemento de mando nominal	100 mm

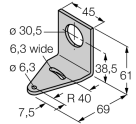
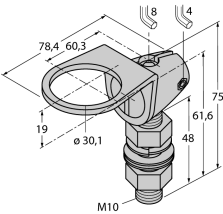
Principio de funcionamiento

Los sensores ultrasónicos están diseñados para la detección sin contacto ni sin desgaste de gran variedad de objetos mediante ondas en frecuencia. No es de importancia si el objeto es transparente o de color, metálico/no-metálico, rígido, líquido o pulverizado. Las condiciones de ambiente tales como aerosoles, polvo o lluvia apenas afectan su función



sensor ultrasónico
 sensor de modo difuso
T30UXUA

Accesorios

Modelo	N° de identificación		Dibujo acotado
SMB30A	3032723	escuadra de montaje, acero inoxidable, para sensores con rosca de 30mm	
SMB30FAM10	3011185	escuadra de montaje, acero inoxidable, para rosca de 30mm, rosca M10 x 1,5	
SMB30SC	3052521	ángulo de montaje, PBT negro, para rosca de 30 mm; con 4 tornillos M5 x 0,8	