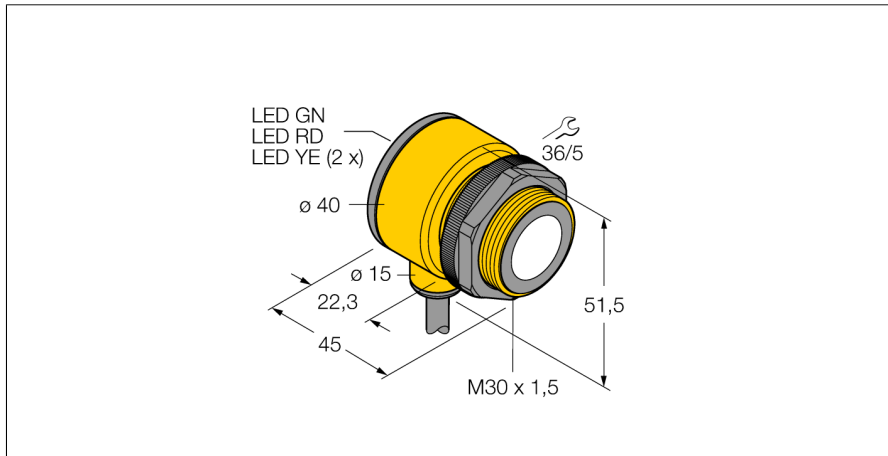


超声波传感器  
直反式传感器  
T30UXUA

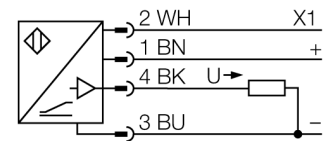
**TURCK**

Industrial  
Automation



- 外型紧凑设计
- 线缆, 4芯, 2 m
- 模拟输出0...10 V
- 可调整响应时间
- 完全温度补偿
- 通过示教按钮可以调节测量范围

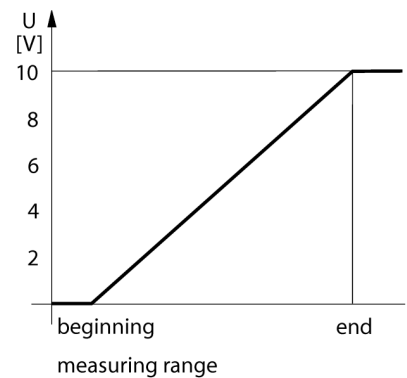
接线图



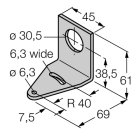
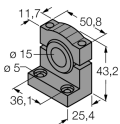
型号	T30UXUA
货号	3080463
设计	螺纹圆柱, T30U
尺寸	Ø40x 45 mm
外壳材料	塑料, 涤纶
连接	电缆, 2
防护等级	IP67
环境温度	-40...+70 °C
工作电压指示	LED指示灯
工作电压	10...30VDC
响应时间	45 ms
模拟量输出	0...10V
磁滞	≤ 2 mm
短路保护	是/ 循环
反极性保护	是
断路保护	是
检测距离	10...100 cm
超声波频率	224 kHz
重复性	≥ ± 0.5 mm
执行器长度	100 mm

功能原理

超声波传感器通过非接触无磨损的超声波检测大目标物体。物体的透明与否、是否为金属、非金属、液体、固体、或是粉状均不会影响它的工作, 对环境适应力极强, 类似喷雾、灰尘、或下雨均很难影响到它的工作。



附件

型号	货号	描述	尺寸图
SMB30A	3032723	不锈钢安装支架, 适用30mm圆柱传感器	
SMB1815SF	3053279	PBT黑色安装支架, 适用PICO-GUARD points	
SMB30FAM10	3011185	安装支架, 材质不锈钢, 适用M10 x 1.5螺纹, 螺纹长度30 mm	