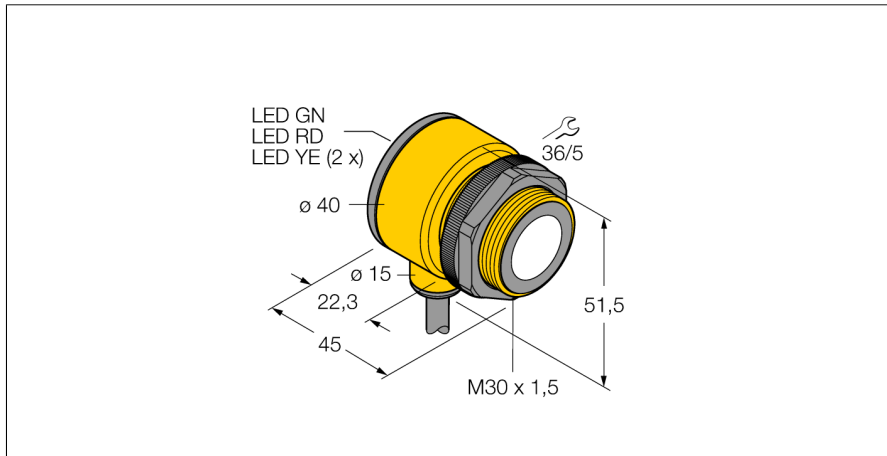


Ultrasoonsensor diffuse sensor T30UXUC

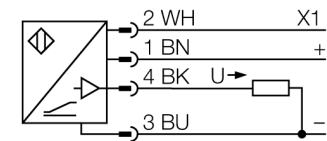
TURCK

Industrial
Automation



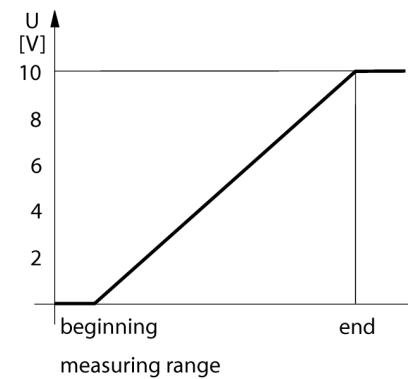
- compacte bouwvorm
- 4-polige kabel, 2m
- analoge uitgang 0...10 V
- aansprektijd selecteerbaar
- geïntegreerde temperatuurcompensatie
- meetbereik instelbaar via Teach-In

Aansluitschema



Functieprincipe

Ultrasoonsensoren detecteren met behulp van geluidsgolven contactloos en slijtagevrij verschillende voorwerpen. Hierbij speelt het geen rol of het voorwerp doorzichtig of ondoorzichtig, ferro of non-ferro, vast, vloeibaar of poedervormig is. Ook omgevingsinvloeden zoals nevelgordijnen, stof of regen hebben nauwelijks een invloed op de functie.



Type	T30UXUC
Ident no.	3080474
Bouwvorm	cilindervormig/schroefdraad, T30U
Afmetingen	Ø40 x 45 mm
Materiaal behuizing	kunststof, polyester
Aansluiting	Kabel, 2
Beschermingsgraad	IP67
Omgevingstemperatuur	-40...+70 °C
Bedrijfsspanningsindicatie	LED
Bedrijfsspanning U_s	10...30 VDC
Aansprektijd	135 ms
Spanningsuitgang	0...10V
Hysteresis	≤ 4 mm
Kortsluitbeveiliging	ja/ pulserend
Ompoolbeveiliging	volledig
Draadbreukbeveiliging	ja
Systeemuitvoering	diffuse ultrasoonsensor
Reikwijdte	30...300cm
Ultrasoon-frequentie	114 kHz
Herhalingsnauwkeurigheid	≥ ± 1.5 mm
Kantlengte van het nominaal bedempingselement	100 mm

Ultrasoonsensor
diffuse sensor
T30UXUC

TURCK

Industrial
Automation

Toebehoren

Type	Ident no.		Afmetingen
SMB30A	3032723	montagebeugel, roestvast staal, voor sensoren met 30mm schroefdraad	
SMB30FAM10	3011185	montagebeugel, roestvaststaal, voor 30 mm schroefdraad, schroefdraad M10 x 1,5	
SMB30SC	3052521	montagebeugel, PBT-zwart; voor 30 mm schroefdraad; met 4 schroeven M5 x 0,8	