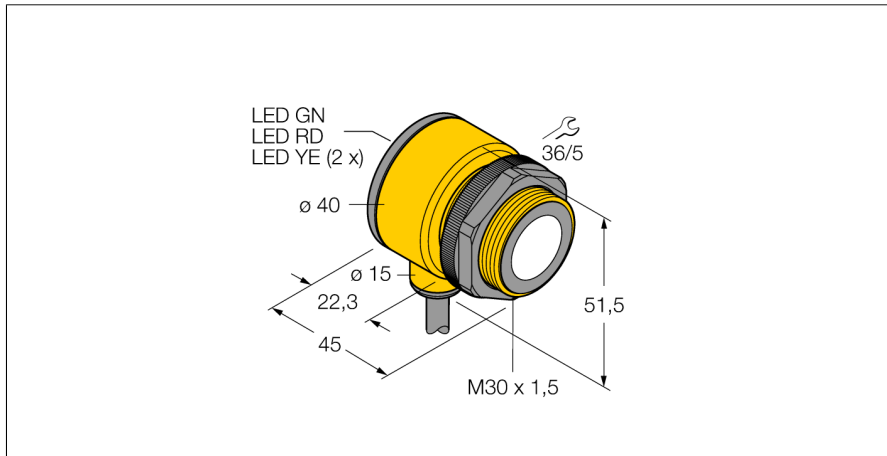


**Czujnik ultradźwiękowy  
czujnik odbiciowy  
T30UXUC**

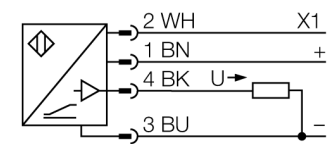
**TURCK**

Industrial  
Automation



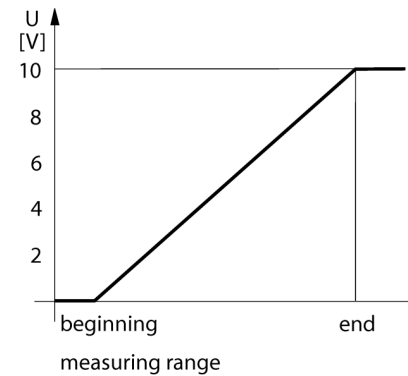
- Kompaktowe wykonanie
- Przewód, 4-pinowy, 2 m
- Wyjście analogowe 0...10 V
- Ustawialny czas odpowiedzi
- Zintegrowana kompensacja temperatury
- Zakres pomiarowy ustawiany za pomocą funkcji teach

**Schemat podłączenia**



**Zasada działania**

Czujniki ultradźwiękowe służą do bezkontaktowego wykrywania różnych obiektów za pomocą fal ultradźwiękowych. Niezależnie czy są to obiekty przezroczyste czy nie, metaliczne czy niemetaliczne, płynne, stałe czy sypkie. Negatywny wpływ na pracę czujników mają środowiska, w których występują spreje, pył lub deszcz.



<b>Typ</b>	T30UXUC
Nr kat.	3080474
<b>Wykonanie</b>	cylicydryczna/gwintowana, T30U
Wymiary	Ø40 x 45 mm
Materiał obudowy	tworzywo sztuczne, Poliester
Podłączenie	przewód, 2
Stopień ochrony	IP67
Temperatura pracy	-40...+70 °C
<b>Wskaźnik napięcia zasilania</b>	LED
<b>Napięcie zasilania</b>	10...30VDC
Czas odpowiedzi	135 ms
napięcie wyjściowe	0...10V
Histeresa	≤ 4 mm
Zabezpieczenie przed zwarcie	tak/ cykliczne
Zabezpieczenie przed odwrotną polaryzacją	całkowita
Zabezpieczenie przed przerwą w obwodzie	tak
<b>Tryb pracy</b>	czujnik ultradźwiękowy, odbiciowy
Max zakres wykrywania	30...300 cm
Częstotliwość wiązki ultradźwiękowej	114 kHz
Powtarzalność	≥ ± 1.5 mm
Długości krawędzi standardowego elementu aktywującego	100 mm
go	

**Czujnik ultradźwiękowy  
czujnik odbiciowy  
T30UXUC**

**TURCK**

Industrial  
Automation

**Akcesoria montażowe**

Typ	Nr kat.		Rysunek wymiarowy
SMB30A	3032723	Uchwyt montażowy, stal nierdzewna, dla czujników z gwintem 30 mm	
SMB30FAM10	3011185	Uchwyt montażowy, stal nierdzewna, dla gwintu M10 x 1,5, długość gwintu 30 mm	
SMB30SC	3052521	Uchwyt montażowy, czarny PBT; dla gwintu 30 mm; z czterema śrubami M5 x 0,8	