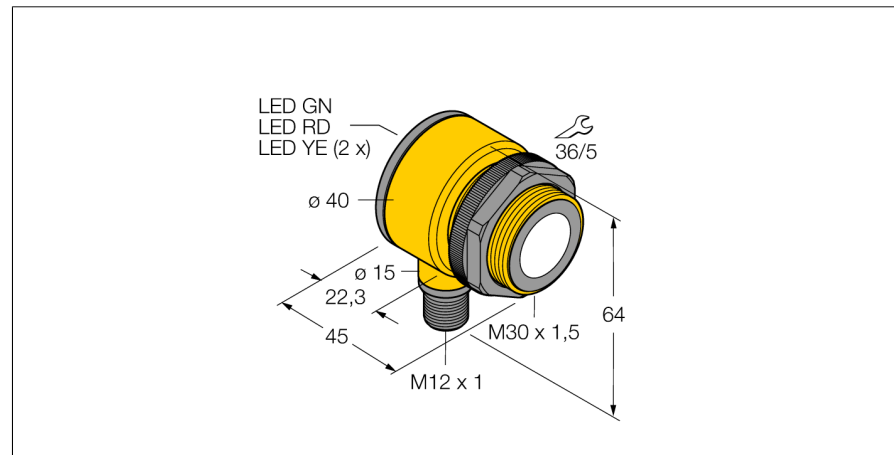
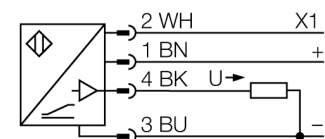


**Détecteur ultrasonique**  
**Détecteur en mode diffus**  
**T30UXUCQ8**



- format compact
- raccordement par connecteur M12 x 1, 4 pôles
- sortie analogique 0...10 V
- temps de réponse sélectionnable
- compensation de température intégrée
- plage de mesure réglable par Teach-in

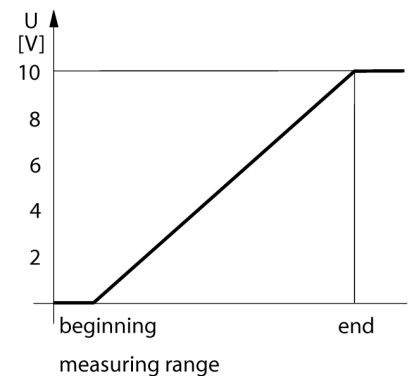
**Schéma de raccordement**



<b>Type</b>	T30UXUCQ8
No. d'identité	3080476
<b>Format</b>	cylindrique/filetage, T30U
Dimensions	Ø40 x 45 mm
Matériau de boîtier	plastique, polyester
Raccordement	connecteur, M12 x 1
Type de protection	IP67
Température ambiante	-40...+70 °C
<b>Indication de la tension de service</b>	LED
<b>Tension de service</b>	10...30 VDC
Temps de réponse	135 ms
Sortie de tension	0...10V
Hystérésis	≤ 4 mm
Protection contre les courts-circuits	oui/ contrôle cyclique
Protection contre les inversions de polarité	entièrement
protection contre les ruptures de câble	oui
<b>Mode de fonctionnement</b>	détecteur ultrasonique en mode diffus
Portée	30...300cm
Fréquence ultrasonique	114 kHz
Reproductibilité	≥ ± 1.5 mm
Longueur élément de commande nominal	100 mm

**Principe de fonctionnement**

Les détecteurs ultrasoniques permettent de détecter sans contact et sans usure, une variété d'objets à l'aide des ondes sonores. Que l'objet soit transparent ou non-transparent, ferreux ou non-ferreux, solide, liquide ou granuleux, ceci ne joue aucun rôle. Des influences de l'environnement comme le brouillard de fines gouttelettes, la poussière ou la pluie n'influencent pas son fonctionnement.



**Détecteur ultrasonique**  
**Détecteur en mode diffus**  
**T30UXUCQ8**

**TURCK**

Industrial  
Automation

**Accessoires**

Type	No. d'identi-té		Dimensions
SMB30A	3032723	équerre de montage, acier inoxydable, pour les détecteurs à filetage 30mm	
SMB30FAM10	3011185	équerre de montage, acier inoxydable, pour filetage 30 mm, filetage M10 x 1,5	
SMB30SC	3052521	équerre de montage, PBT noir, pour filetage 30 mm; avec 4 vis M5 x 0,8	

**Accessoires de raccordement**

Type	No. d'identi-té		Dimensions
RKC4.4T-2/TEL	6625013	câble de raccordement, connecteur femelle M12, droit, 4 pôles, longueur de câble: 2m, matériau de gaine: PVC, noir; homologation cULus; d'autres longueurs de câble et versions livrables, voir <a href="http://www.turck.com">www.turck.com</a>	
WKC4.4T-2/TEL	6625025	câble de raccordement, connecteur femelle M12, coudé, 4 pôles, longueur de câble: 2m, matériau de gaine: PVC, noir; homologation cULus; d'autres longueurs de câble et versions livrables, voir <a href="http://www.turck.com">www.turck.com</a>	