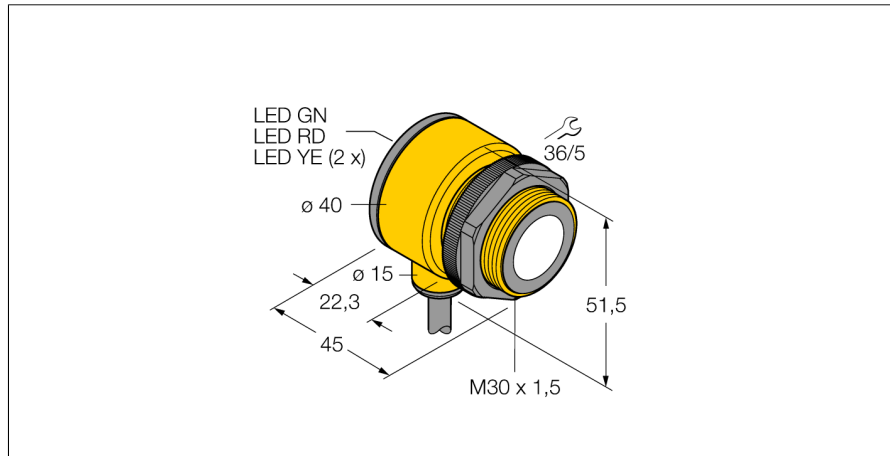
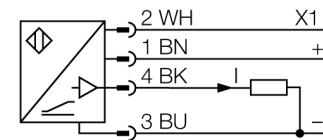


**Ультразвуковой датчик  
диффузионный датчик  
T30UXIA**



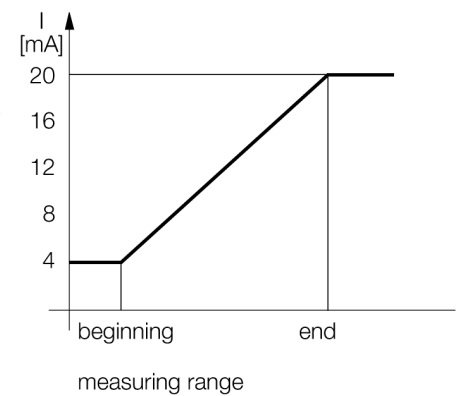
- Компактное исполнение
- Кабель, 4-конт., 2 м
- Аналоговый выход 4...20 мА
- Время отклика настраивается
- Интегрированная температурная компенсация
- Выбор диапазона кнопкой обучения

**Схема подключения**



**Принцип действия**

Ультразвуковые датчики детектируют множество различных объектов бесконтактным способом с помощью ультразвуковых волн. Не имеет значения, является ли объект прозрачным или светонепроницаемым, металлическим или неметаллическим, имеет ли жидкую, твердую или порошкообразную консистенцию. Даже условия окружающей среды, такие как капельный туман, пыль или дождь, также практически не влияют на функционирование датчиков.



<b>Тип</b>	T30UXIA
<b>Идент. №</b>	3080479
<b>Конструкция</b>	цилиндрический/резьбовой, T30U
<b>Размеры</b>	Ø40 x 45 мм
<b>Материал корпуса</b>	Пластмасса, полиэстер
<b>Соединение</b>	кабель, 2
<b>Класс защиты</b>	IP67
<b>Температура окружающей среды</b>	-40...+70°C
<b>Индикатор рабочего напряжения</b>	светодиод
<b>Рабочее напряжение</b>	10...30В =
<b>Сопротивление нагрузки</b>	≤ 1000 Ом
<b>Время отклика</b>	45 мс
<b>Токовый выход</b>	4...20мА
<b>Гистерезис</b>	≤ 2 мм
<b>Защита от короткого замыкания</b>	да/ циклич.
<b>Защита от короткого замыкания</b>	полн.
<b>Защита от обрыва</b>	yes
<b>Рабочий режим</b>	диффузионный ультразвуковой датчик
<b>Диапазон</b>	10...100см
<b>Ультразвуковая частота</b>	224 кГц
<b>Повторяемость</b>	≥ ± 0.5 мм
<b>Длины кромок номинального привода</b>	100 мм

Ультразвуковой датчик  
диффузионный датчик  
T30UX1A

**TURCK**

Industrial  
Automation

Аксессуары

Наименование	Идент. №		Чертеж с размерами
SMB30A	3032723	Монтажные зажимы, нерж. сталь, для датчиков с резьбой 30 мм	
SMB30FAM10	3011185	Монтажный кронштейн, нерж. сталь, для резьбы M10 x 1.5, длина резьбы 30 мм	
SMB30SC	3052521	Монтажная скоба, ПБТ черн.; для резьбы 30 мм с 4 винтами M5 x 0,8	