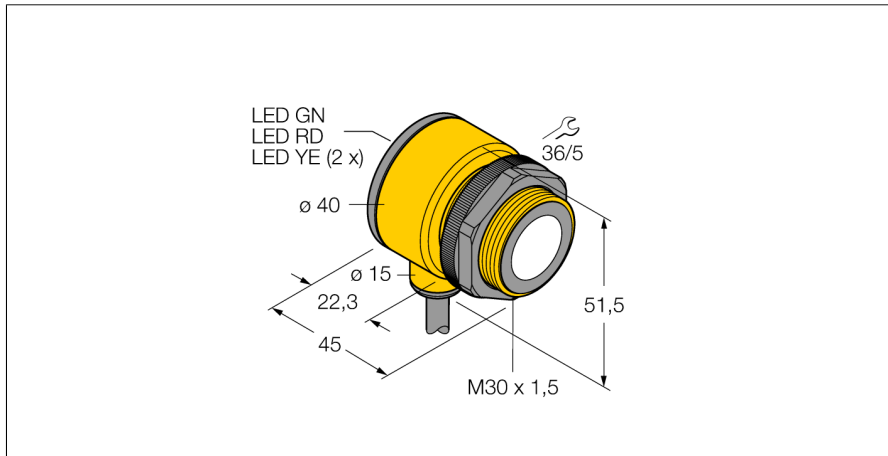


**Ultraschallsensor
Reflexionstaster
T30UXIB**

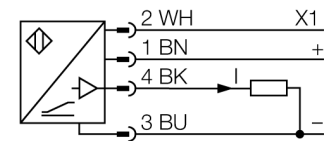
TURCK

Industrielle
Automation



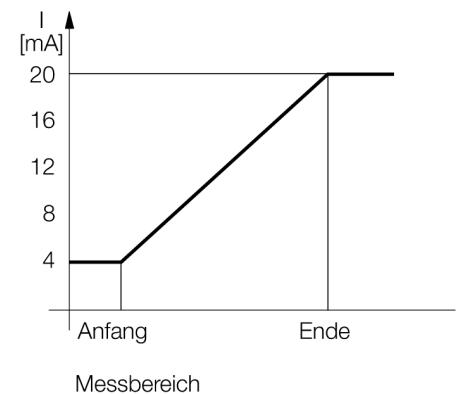
- Kompakte Bauform
- 4-poliges Kabel, 2m
- Analogausgang 4...20 mA
- Ansprechzeit wählbar
- Integrierte Temperaturkompensation
- Messbereich über Teach-In einstellbar

Anschlussbild



Funktionsprinzip

Ultraschallsensoren erfassen mit Hilfe von Schallwellen berührungslos und verschleißfrei eine Vielfalt von Objekten. Dabei spielt es keine Rolle, ob das Objekt durchsichtig oder undurchsichtig, metallisch oder nichtmetallisch, fest, flüssig oder pulverförmig ist. Auch Umgebungseinflüsse wie Sprühnebel, Staub oder Regen beeinträchtigen die Funktion kaum.



Typenbezeichnung	T30UXIB
Ident-Nr.	3080484
Bauform	zylindrisch/Gewinde, T30U
Abmessungen	Ø40 x 45 mm
Gehäusewerkstoff	Kunststoff, Polyester
Anschluss	Kabel, 2
Schutzart	IP67
Umgebungstemperatur	-40...+70°C
Betriebsspannungsanzeige	LED
Betriebsspannung	10... 30 VDC
Lastwiderstand	≤ 1000 Ω
Ansprechzeit	92 ms
Stromausgang	4...20mA
Hysterese	≤ 3 mm
Kurzschlusschutz	ja/ taktend
Verpolungsschutz	vollständig
Drahtbruchsicherheit	ja
Betriebsart	Ultraschallreflexionstaster
Reichweite	20...200cm
Ultraschall-Frequenz	174 kHz
Wiederholgenauigkeit	≥ ± 1 mm
Kantenlänge des Nennbetätigungselement	100 mm

**Ultraschallsensor
Reflexionstaster
T30UXIB**

TURCK

Industrielle
Automation

Zubehör

Typ	Ident-Nr.	Montagewinkel, Edelstahl, für Sensoren mit 30mm Gewinde	Maßbild
SMB30A	3032723	Montagewinkel, Edelstahl, für Sensoren mit 30mm Gewinde	
SMB30FAM10	3011185	Montagewinkel, Edelstahl, für 30mm-Gewinde, Gewinde M10 x 1,5	
SMB30SC	3052521	Montagewinkel, PBT-schwarz, für 30-mm-Gewinde; mit 4 Schrauben M5 x 0,8	