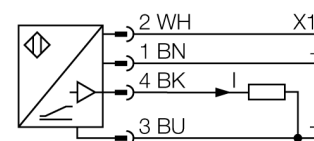


Ultrazvukový senzor reflexní snímač T30UXIB

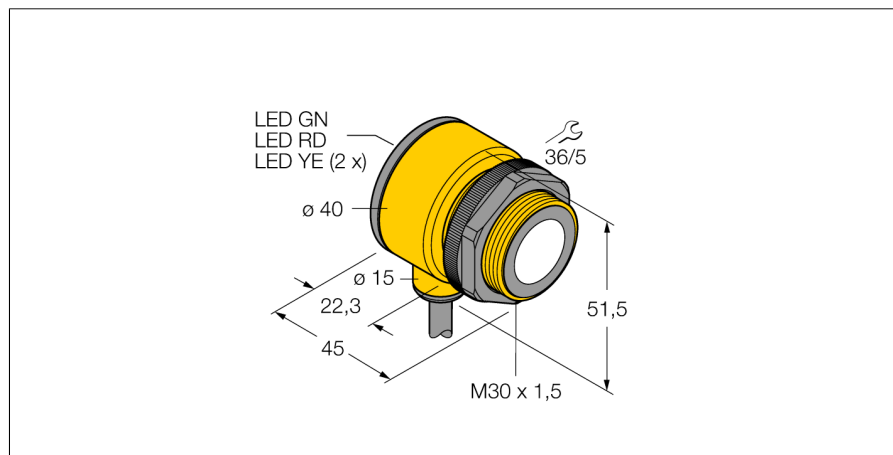
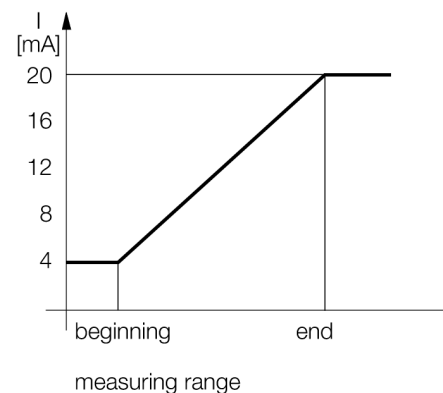
- kompaktní provedení
- 4žilový kabel, 2m
- analogový výstup 4...20 mA
- čas odezvy lze nastavit
- integrovaná teplotní kompenzace
- měřicí rozsah nastavitelný tlačítkem

Schéma zapojení



Funkční princip

Ultrazvukové senzory snímají pomocí zvukových vln bezkontaktně a bez opotřebení objekty různých tvarů. Přitom není důležité, zda je objekt průhledný nebo neprůhledný, kovový, plastový, pevný, kapalný nebo sypký. Také vlivy okolí - mlha, prach a déšť, funkci senzoru téměř neovlivňují.



Typové označení	T30UXIB
Identifikační číslo	3080484
Pouzdro	válcové / závitové, T30U
Rozměry	Ø40 x 45 mm
Materiál pouzdra	plast, polyester
Připojení	kabel, 2
Stupeň krytí	IP67
Okolní teplota	-40... +70°C
Indikace napájení	LED
Napájecí napětí	10...30VDC
Zatěžovací odpor	≤ 1000 Ω
Čas odezvy	92 ms
proudový výstup	4...20mA
Hystereze	≤ 3 mm
Ochrana proti zkratu	ano/ taktovaná
Ochrana proti přepólování	kompletní
Ochrana proti přerušení vodiče	ano
Druh provozu	ultrazvukový snímač
Rozsah	20...200 cm
Frekvence ultrazvuku	174 kHz
Opakovatelnost	≥ ± 1 mm
Délka hrany jmenovitého ovládacího prvku	100 mm

**Ultrazvukový senzor
reflexní snímač
T30UXIB**

TURCK

Industrial
Automation

Příslušenství

Typové označení	Identifikační číslo		Rozměrový náčrtek
SMB30A	3032723	Montážní úhelník, nerez, pro závitová pouzdra M30	
SMB30FAM10	3011185	Montážní úchytka, nerez, pro závity 30 mm, závit M10 x 1,5	
SMB30SC	3052521	Montážní úchytka, černý PBT, pro závitová pouzdra M30, se 4 šrouby M5 x 0,8	