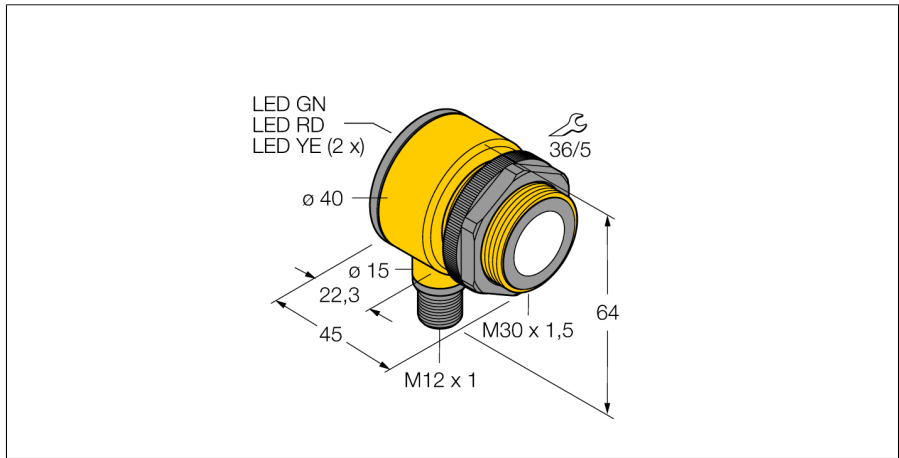
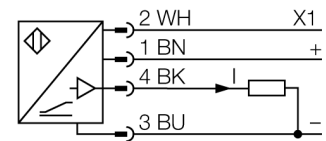


**sensor ultrasónico**  
**sensor de modo difuso**  
**T30UXIBQ8**



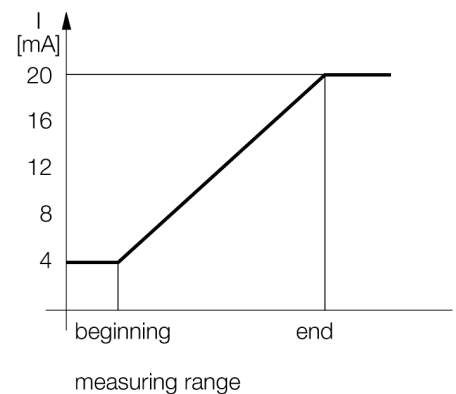
- **Modelo compacto**
- **conexión mediante conector M12X1, 4 polos**
- **salida analógica 4...20 mA**
- **tiempo de respuesta seleccionable**
- **compensación de temperaturas integrada**
- **rango de medición ajustable por medio de Teach-in**

**Esquema de conexiones**



**Principio de funcionamiento**

Los sensores ultrasónicos están diseñados para la detección sin contacto ni sin desgaste de gran variedad de objetos mediante ondas en frecuencia. No es de importancia si el objeto es transparente o de color, metálico/no-metálico, rígido, líquido o pulverizado. Las condiciones de ambiente tales como aerosoles, polvo o lluvia apenas afectan su función



<b>Designación de tipo</b>	T30UXIBQ8
Nº de identificación	3080486
<b>Modelo</b>	cilíndrico/roscado, T30U
Medidas	Ø40 x 45 mm
Material de la carcasa	plástico, poliéster
Conexión	conector, M12 x 1
Grado de protección	IP67
Temperatura ambiente	-40... +70°C
<b>Indicación de la tensión de servicio</b>	LED
<b>Tensión de servicio</b>	10...30 VDC
Resistencia de carga	≤ 1000 Ω
Tiempo de respuesta	92 ms
Salida de corriente	4...20mA
Histéresis	≤ 3 mm
Protección cortocircuito	sí/ cíclica
Protección contra polaridad inversa	completa
Protección rotura cable	sí
<b>Modo de funcionamiento</b>	pulsador de reflexión ultrasónico
Alcance	20...200 cm
Frecuencia de ultrasonido	174 kHz
Precisión de repetición	≥ ± 1 mm
Longitud del canto del elemento de mando nominal	100 mm

sensor ultrasónico  
sensor de modo difuso  
T30UXIBQ8

**TURCK**

Industrial  
Automation

**Accesorios**

Modelo	N° de identificación		Dibujo acotado
SMB30A	3032723	escuadra de montaje, acero inoxidable, para sensores con rosca de 30mm	
SMB30FAM10	3011185	escuadra de montaje, acero inoxidable, para rosca de 30mm, rosca M10 x 1,5	
SMB30SC	3052521	ángulo de montaje, PBT negro, para rosca de 30 mm; con 4 tornillos M5 x 0,8	

**Accesorios de cableado**

Modelo	N° de identificación		Dibujo acotado
RKC4.4T-2/TEL	6625013	Cable de conexión, conector hembra M12, recto, 4 polos, longitud de cable: 2m, material de la funda: PVC, negro; homologación cULus; disponibles otras longitudes de cable y variantes, véase <a href="http://www.turck.com">www.turck.com</a>	
WKC4.4T-2/TEL	6625025	Cable de conexión, conector hembra M12, acodado, 4 polos, longitud de cable: 2m, material de la funda: PVC, negro; homologación cULus; disponibles otras longitudes de cable y variantes, véase <a href="http://www.turck.com">www.turck.com</a>	