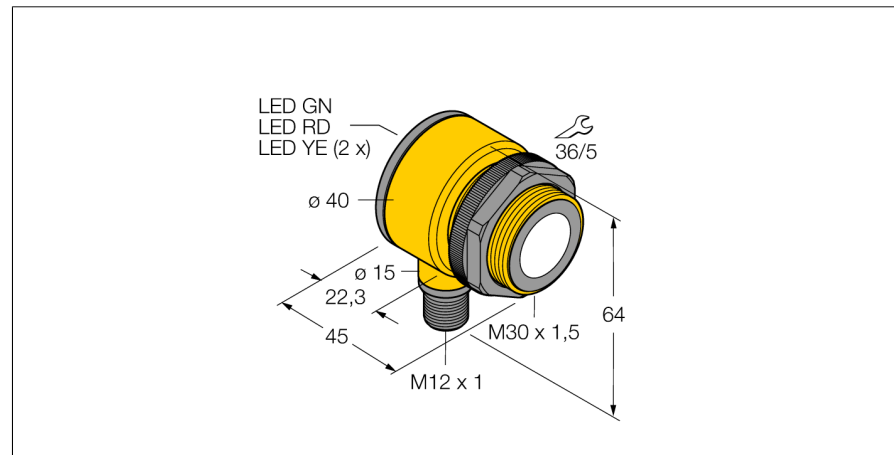
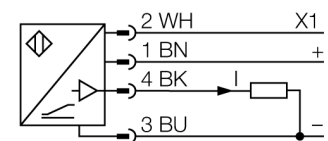


Détecteur ultrasonique
Détecteur en mode diffus
T30UXIBQ8



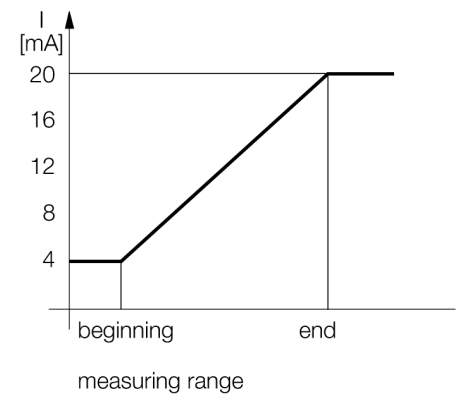
- format compact
- raccordement par connecteur M12 x 1, 4 pôles
- sortie analogique 4...20 mA
- temps de réponse sélectionnable
- compensation de température intégrée
- plage de mesure réglable par Teach-in

Schéma de raccordement



Principe de fonctionnement

Les détecteurs ultrasoniques permettent de détecter sans contact et sans usure, une variété d'objets à l'aide des ondes sonores. Que l'objet soit transparent ou non-transparent, ferreux ou non-ferreux, solide, liquide ou granuleux, ceci ne joue aucun rôle. Des influences de l'environnement comme le brouillard de fines gouttelettes, la poussière ou la pluie n'influencent pas son fonctionnement.



Type	T30UXIBQ8
No. d'identité	3080486
Format	cylindrique/filetage, T30U
Dimensions	Ø40 x 45 mm
Matériau de boîtier	plastique, polyester
Raccordement	connecteur, M12 x 1
Type de protection	IP67
Température ambiante	-40...+70 °C
Indication de la tension de service	LED
Tension de service	10...30 VDC
Résistance de charge	≤ 1000 Ω
Temps de réponse	92 ms
Sortie de courant	4...20mA
Hystérésis	≤ 3 mm
Protection contre les courts-circuits	oui/ contrôle cyclique
Protection contre les inversions de polarité	entièrement
protection contre les ruptures de câble	oui
Mode de fonctionnement	détecteur ultrasonique en mode diffus
Portée	20...200cm
Fréquence ultrasonique	174 kHz
Reproductibilité	≥ ± 1 mm
Longueur élément de commande nominal	100 mm

Détecteur ultrasonique
Détecteur en mode diffus
T30UXIBQ8

TURCK

Industrial
Automation

Accessoires

Type	No. d'identi-té		Dimensions
SMB30A	3032723	équerre de montage, acier inoxydable, pour les détecteurs à filetage 30mm	
SMB30FAM10	3011185	équerre de montage, acier inoxydable, pour filetage 30 mm, filetage M10 x 1,5	
SMB30SC	3052521	équerre de montage, PBT noir, pour filetage 30 mm; avec 4 vis M5 x 0,8	

Accessoires de raccordement

Type	No. d'identi-té		Dimensions
RKC4.4T-2/TEL	6625013	câble de raccordement, connecteur femelle M12, droit, 4 pôles, longueur de câble: 2m, matériau de gaine: PVC, noir; homologation cULus; d'autres longueurs de câble et versions livrables, voir www.turck.com	
WKC4.4T-2/TEL	6625025	câble de raccordement, connecteur femelle M12, coudé, 4 pôles, longueur de câble: 2m, matériau de gaine: PVC, noir; homologation cULus; d'autres longueurs de câble et versions livrables, voir www.turck.com	