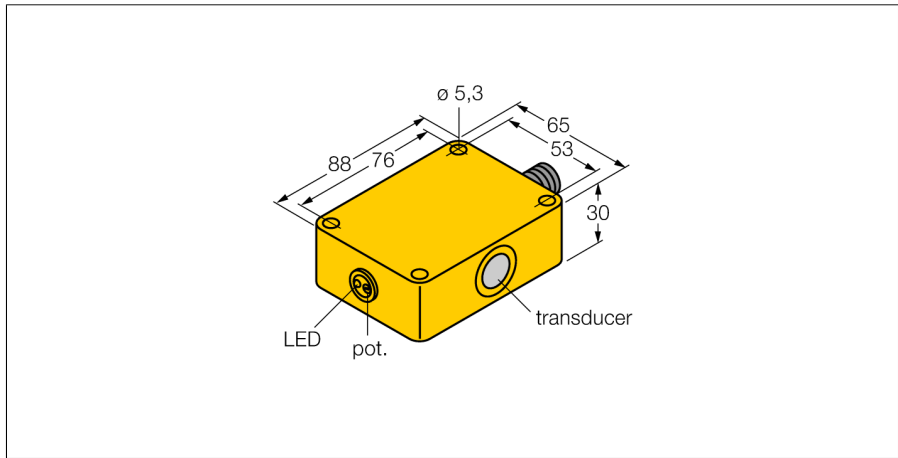
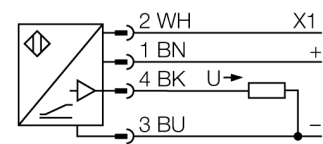


**sensor ultrasónico**  
**sensor de modo difuso**  
**RU30-Q30-LUX-H1141**



- sensor ultrasónico
- límite superior del rango analógico se ajusta por medio del potenciómetro
- salida analógica 0...10 V
- indicación de "objeto detectado"
- permite sincronización
- ángulo de apertura de 6° del cono sónico

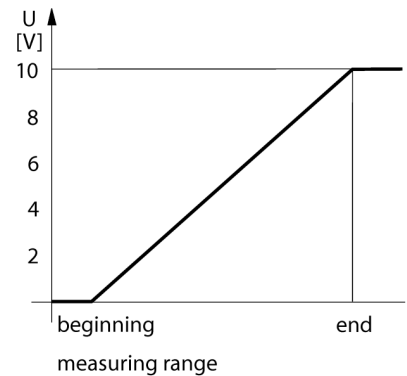
**Esquema de conexiones**



<b>Designación de tipo</b>	RU30-Q30-LUX-H1141
N° de identificación	1820005
<b>Modelo</b>	rectangular, Q30
Material de la carcasa	plástico, crastin, SK645FR
Material del transductor sónico	plástico, resina epoxi
Conexión	conector, M12 x 1, 4 hilos
Grado de protección	IP65
Temperatura ambiente	0... +55°C
<b>Indicación estado de conmutación</b>	LED
<b>Tensión de servicio</b>	18...35 VDC
Corriente sin carga I <sub>0</sub>	≤ 35 mA
Resistencia de carga	≤ 1000 Ω
Tiempo de respuesta	70 ms
Retardo de la activación	7 ms
Salida de tensión	0...10V
Protección cortocircuito	sí/ cíclica
Protección contra polaridad inversa	completa
Protección rotura cable	sí
<b>Alcance</b>	6...30 cm
Frecuencia de ultrasonido	400 kHz
Precisión de repetición	≥ ± 0.45 mm
Longitud del canto del elemento de mando nominal	10 mm
Velocidad de aproximación	≤ 4 m/s
Velocidad de sobrecarrera	≤ 1.5 m/s

**Principio de funcionamiento**

Los sensores ultrasónicos están diseñados para la detección sin contacto ni sin desgaste de gran variedad de objetos mediante ondas en frecuencia. No es de importancia si el objeto es transparente o de color, metálico/no-metálico, rígido, líquido o pulverizado. Las condiciones de ambiente tales como aerosoles, polvo o lluvia apenas afectan su función

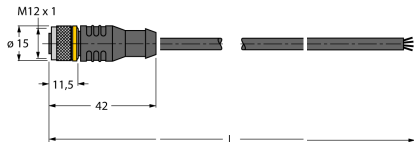


**sensor ultrasónico**  
**sensor de modo difuso**  
**RU30-Q30-LUX-H1141**

**TURCK**

Industrial  
Automation

**Accesorios de cableado**

Modelo	N° de identificación		Dibujo acotado
RKC4.4T-2/TEL	6625013	Cable de conexión, conector hembra M12, recto, 4 polos, longitud de cable: 2m, material de la funda: PVC, negro; homologación cULus; disponibles otras longitudes de cable y variantes, véase <a href="http://www.turck.com">www.turck.com</a>	
WKC4.4T-2/TEL	6625025	Cable de conexión, conector hembra M12, acodado, 4 polos, longitud de cable: 2m, material de la funda: PVC, negro; homologación cULus; disponibles otras longitudes de cable y variantes, véase <a href="http://www.turck.com">www.turck.com</a>	