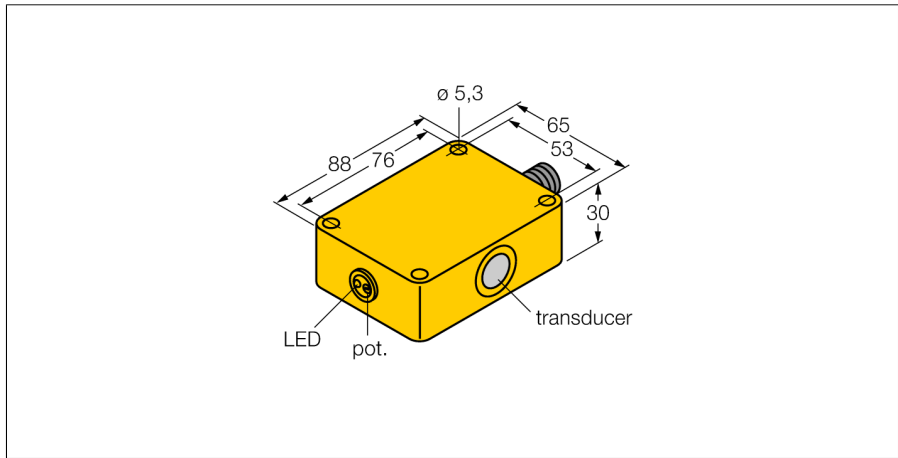
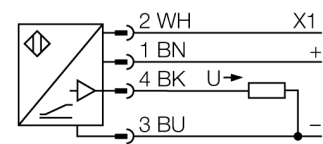


Détecteur ultrasonique
Détecteur en mode diffus
RU30-Q30-LUX-H1141



- Détecteur ultrasonique
- la fin de la plage analogique réglable par un potentiomètre
- sortie analogique, 0...10 V
- indication "objet détecté"
- synchronisable
- angle de divergence de la cône ultrasonique de 6°

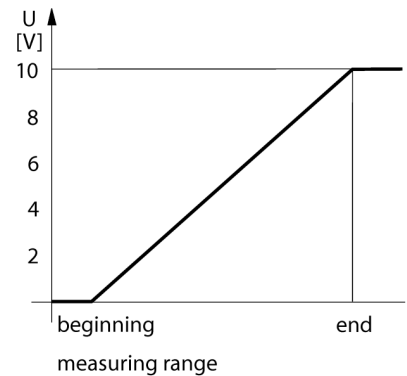
Schéma de raccordement



Type	RU30-Q30-LUX-H1141
No. d'identité	1820005
Format	rectangulaire, Q30
Matériau de boîtier	plastique, Crastin, SK645FR
Matériau de convertisseur ultrasonique	plastique, résine époxy
Raccordement	connecteur, M12 x 1, 4 fils
Type de protection	IP65
Température ambiante	0...+55 °C
Indication de l'état de commutation	LED
Tension de service	18...35 VDC
Consommation propre à vide I ₀	≤ 35 mA
Résistance de charge	≤ 1000 Ω
Temps de réponse	70 ms
Retard à la disponibilité	7 ms
Sortie de tension	0...10V
Protection contre les courts-circuits	oui/ contrôle cyclique
Protection contre les inversions de polarité	entièrement
protection contre les ruptures de câble	oui
Portée	6...30cm
Fréquence ultrasonique	400 kHz
Reproductibilité	≥ ± 0.45 mm
Longueur élément de commande nominal	10 mm
Vitesse d'approche	≤ 4 m/s
Vitesse de passage	≤ 1.5 m/s

Principe de fonctionnement

Les détecteurs ultrasoniques permettent de détecter sans contact et sans usure, une variété d'objets à l'aide des ondes sonores. Que l'objet soit transparent ou non-transparent, ferreux ou non-ferreux, solide, liquide ou granuleux, ceci ne joue aucun rôle. Des influences de l'environnement comme le brouillard de fines gouttelettes, la poussière ou la pluie n'influencent pas son fonctionnement.

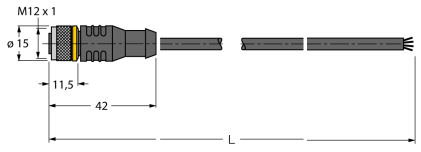


Détecteur ultrasonique
Détecteur en mode diffus
RU30-Q30-LUX-H1141

TURCK

Industrial
Automation

Accessoires de raccordement

Type	No. d'identité		Dimensions
RKC4.4T-2/TEL	6625013	câble de raccordement, connecteur femelle M12, droit, 4 pôles, longueur de câble: 2m, matériau de gaine: PVC, noir; homologation cULus; d'autres longueurs de câble et versions livrables, voir www.turck.com	
WKC4.4T-2/TEL	6625025	câble de raccordement, connecteur femelle M12, coudé, 4 pôles, longueur de câble: 2m, matériau de gaine: PVC, noir; homologation cULus; d'autres longueurs de câble et versions livrables, voir www.turck.com	