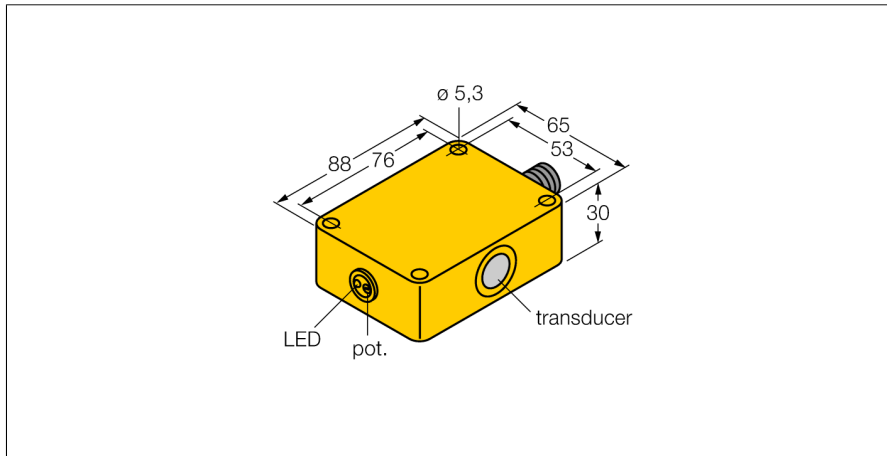


**Ultrasoonsensor
diffuse sensor
RU100-Q30-AP8X-H1141**

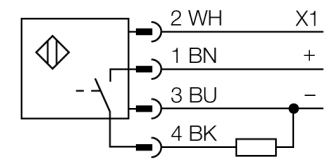
TURCK

Industrial
Automation



- bedrijfsspanning 18...35 VDC
- einde van het schakelbereik instelbaar met potentiometer
- kunststoffen behuizing
- synchroniseerbaar
- openingshoek van de geluidskegel 6°

Aansluitschema



Funcieprincipe

Ultrasoonsensoren detecteren met behulp van geluidsgolven contactloos en slijtagevrij verschillende voorwerpen. Hierbij speelt het geen rol of het voorwerp doorzichtig of ondoorzichtig, ferro of non-ferro, vast, vloeibaar of poedervormig is. Ook omgevingsinvloeden zoals nevelgordijnen, stof of regen hebben nauwelijks een invloed op de functie.

Type	RU100-Q30-AP8X-H1141
Ident no.	1820200
Bouwvorm	rechthoekig, Q30
Materiaal behuizing	kunststof, Crastin, SK645FR
Materiaal geluidsconverter	kunststof, epoxy hars
Aansluiting	male, M12 x 1, 4-draads
Beschermingsgraad	IP65
Omgevingstemperatuur	0...+55 °C
Schakeltoestandsindicatie	LEDgeel
Bedrijfsspanning U_s	18...35 VDC
DC nominale bedrijfsstroom	≤ 100 mA
Eigen stroomopname I_s	≤ 35 mA
Lastweerstand	$\leq 1000 \Omega$
Uitgangsfunctie	N.O.-contact, PNP
Schakelfrequentie	5 Hz
Hysteresis	≤ 10 mm
Spanningsverlies bij I_s	≤ 2 V
Kortsluitbeveiliging	ja/ pulserend
Ompoolbeveiliging	volledig
Draadbreukbeveiliging	ja
Reikwijdte	20...100cm
Ultrasoon-frequentie	230 kHz
Herhalingsnauwkeurigheid	$\geq \pm 1.5$ mm
Kantlengte van het nominaal bedempingselement	20 mm
Naderingssnelheid	≤ 8 m/s
Doorgangssnelheid	≤ 1.5 m/s

**Ultrasoonsensor
diffuse sensor
RU100-Q30-AP8X-H1141**

TURCK

Industrial
Automation

Verbindingtoebehoren

Type	Ident no.		Afmetingen
RKC4.4T-2/TEL	6625013	aansluitkabel, M12-connector, recht, 4-polig, kabel- lengte: 2m, mantelmateriaal: PVC, zwart; cULus-homolo- gatie; andere kabellengtes en uitvoeringen leverbaar, zie www.turck.com	
WKC4.4T-2/TEL	6625025	aansluitkabel, M12-connector, haaks, 4-polig, kabel- lengte: 2m, mantelmateriaal: PVC, zwart; cULus-homolo- gatie; andere kabellengtes en uitvoeringen leverbaar, zie www.turck.com	