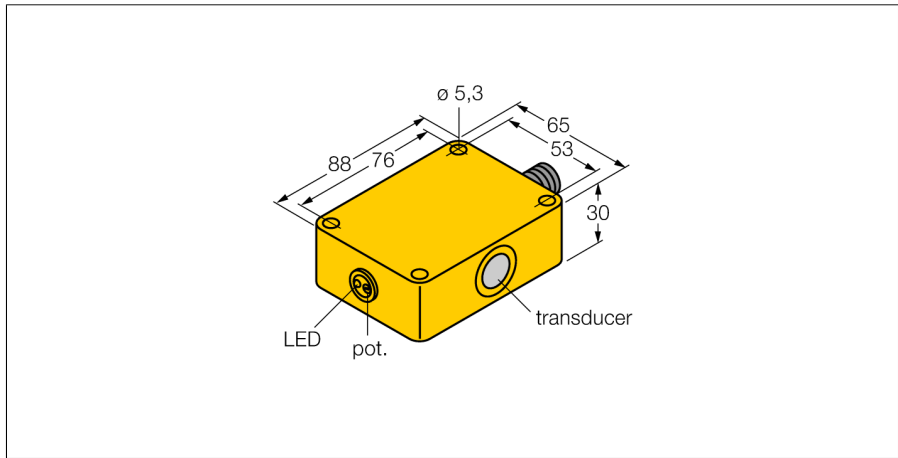
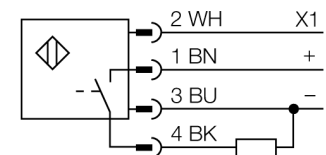


**sensor ultrasónico**  
**sensor de modo difuso**  
**RU100-Q30-AP8X-H1141**



- tensión de servicio 18...35 VDC
- límite superior del rango de conmutación ajustable por potenciómetro
- carcasa plástica
- permite sincronización
- ángulo de apertura de 6° del cono sónico

**Esquema de conexiones**



**Principio de funcionamiento**

Los sensores ultrasónicos están diseñados para la detección sin contacto ni sin desgaste de gran variedad de objetos mediante ondas en frecuencia. No es de importancia si el objeto es transparente o de color, metálico/no-metálico, rígido, líquido o pulverizado. Las condiciones de ambiente tales como aerosoles, polvo o lluvia apenas afectan su función

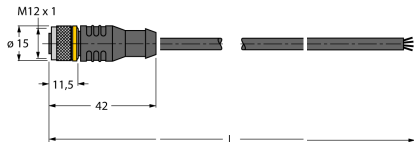
<b>Designación de tipo</b>	RU100-Q30-AP8X-H1141
N° de identificación	1820200
<b>Modelo</b>	rectangular, Q30
Material de la carcasa	plástico, crastin, SK645FR
Material del transductor sónico	plástico, resina epoxi
Conexión	conector, M12 x 1, 4 hilos
Grado de protección	IP65
Temperatura ambiente	0... +55°C
<b>Indicación estado de conmutación</b>	LED amarillo
<b>Tensión de servicio</b>	18...35 VDC
Corriente DC nominal	≤ 100 mA
Corriente sin carga I <sub>0</sub>	≤ 35 mA
Resistencia de carga	≤ 1000 Ω
Función de salida	contacto de cierre, PNP
Frecuencia de conmutación	5 Hz
Histéresis	≤ 10 mm
Fallo de la tensión en I <sub>0</sub>	≤ 2 V
Protección cortocircuito	sí/ cíclica
Protección contra polaridad inversa	completa
Protección rotura cable	sí
<b>Alcance</b>	20...100 cm
Frecuencia de ultrasonido	230 kHz
Precisión de repetición	≥ ± 1.5 mm
Longitud del canto del elemento de mando nominal	20 mm
Velocidad de aproximación	≤ 8 m/s
Velocidad de sobrecarrera	≤ 1.5 m/s

**sensor ultrasónico**  
**sensor de modo difuso**  
**RU100-Q30-AP8X-H1141**

**TURCK**

Industrial  
Automation

**Accesorios de cableado**

Modelo	N° de identificación		Dibujo acotado
RKC4.4T-2/TEL	6625013	Cable de conexión, conector hembra M12, recto, 4 polos, longitud de cable: 2m, material de la funda: PVC, negro; homologación cULus; disponibles otras longitudes de cable y variantes, véase <a href="http://www.turck.com">www.turck.com</a>	
WKC4.4T-2/TEL	6625025	Cable de conexión, conector hembra M12, acodado, 4 polos, longitud de cable: 2m, material de la funda: PVC, negro; homologación cULus; disponibles otras longitudes de cable y variantes, véase <a href="http://www.turck.com">www.turck.com</a>	