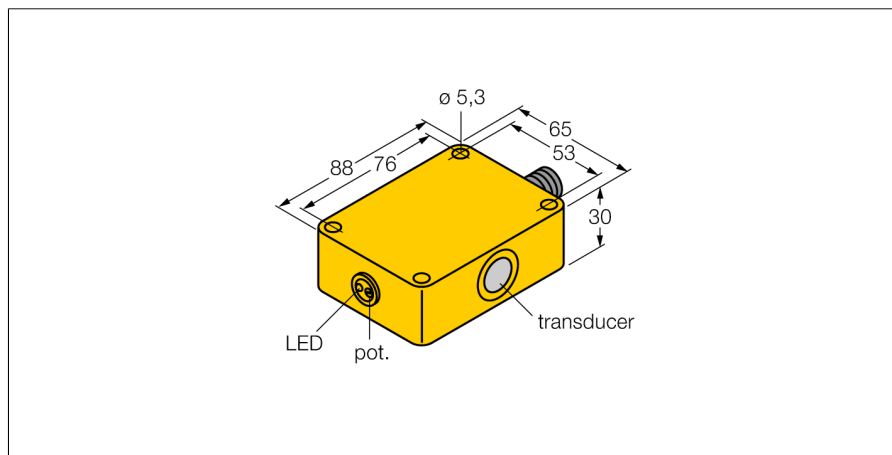


**Ultrazvukový senzor
reflexní snímač
RU100-Q30-AP8X-H1141**

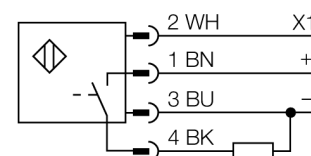
TURCK

Industrial
Automation



- napájecí napětí 18...35 VDC
- konec spínacího rozsahu nastavitelný potenciometrem
- plastové pouzdro
- synchronizovatelný
- vyzařovací úhel 6°

Schéma zapojení



Funkční princip

Ultrazvukové senzory snímají pomocí zvukových vln bezkontaktně a bez opotřebení objekty různých tvarů. Přitom není důležité, zda je objekt průhledný nebo neprůhledný, kovový, plastový, pevný, kapalný nebo sypký. Také vlivy okolí - mlha, prach a déšť, funkci senzoru téměř neovlivňují.

Typové označení	RU100-Q30-AP8X-H1141
Identifikační číslo	1820200
Pouzdro	kvádrové pouzdro, Q30
Materiál pouzdra	plast, crastin, SK645FR
Materiál akustického měniče	plast, epoxydová pryskyřice
Připojení	konektor, M12 x 1, čtyřdrát
Stupeň krytí	IP65
Okolní teplota	0... +55°C
Indikace stavu výstupu	LED žlutá
Napájecí napětí	18...35VDC
DC jmenovitý provozní proud	≤ 100 mA
Proud naprázdno I ₀	≤ 35 mA
Zatěžovací odpor	≤ 1000 Ω
Výstupní funkce	spínací kontakt, PNP
Frekvence spínání	5 Hz
Hystereze	≤ 10 mm
Pokles napětí při I _e	≤ 2 V
Ochrana proti zkratu	ano/ taktovaná
Ochrana proti přepólování	kompletní
Ochrana proti přerušování vodiče	ano
Rozsah	20...100 cm
Frekvence ultrazvuku	230 kHz
Opakovatelnost	≥ ± 1.5 mm
Délka hrany jmenovitého ovládacího prvku	20 mm
Přibližovací rychlost	≤ 8 m/s
Rychlost přejezdu	≤ 1.5 m/s

**Ultrazvukový senzor
reflexní snímač
RU100-Q30-AP8X-H1141**

TURCK

Industrial
Automation

Wiring accessories

Typové označení	Identifikační číslo		Rozměrový náčrtek
RKC4.4T-2/TEL	6625013	Připojovací kabel, zásuvka M12 přímá 4pinová, délka kabelu: 2 m, materiál kabelu: černé PVC; cULus certifikát; k dispozici i jiné délky kabelu a provedení, viz www.turck.cz	
WKC4.4T-2/TEL	6625025	Připojovací kabel, zásuvka M12 úhlová 4pinová, délka kabelu: 2 m, materiál kabelu: černé PVC; cULus certifikát; k dispozici i jiné délky kabelu a provedení, viz www.turck.cz	