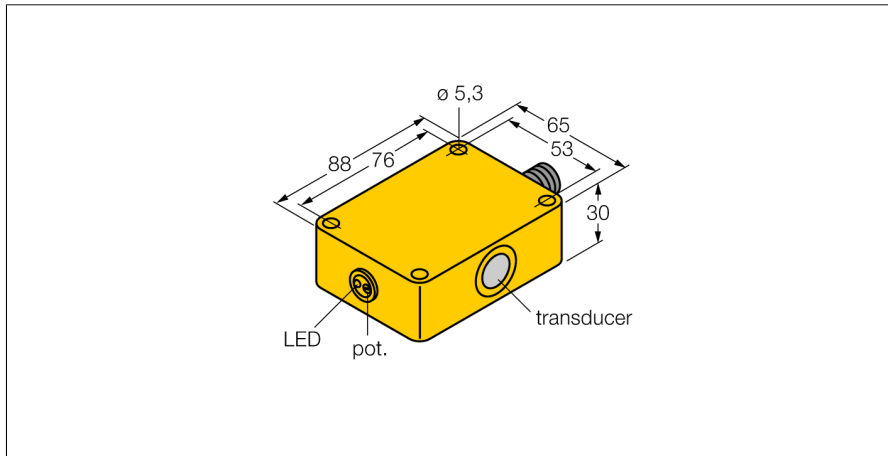


**Ultrasoonsensor**  
**diffuse sensor**  
**RU100-Q30-LUX-H1141**

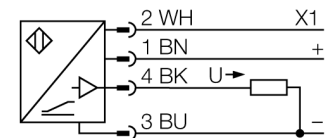
**TURCK**

Industrial  
Automation



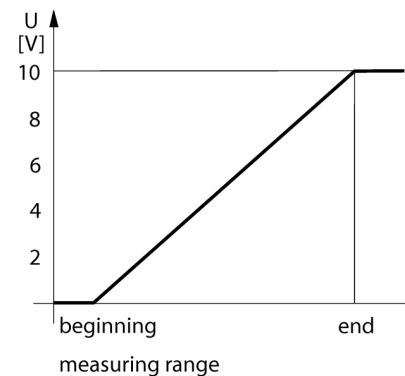
- bedrijfsspanning 18...35 VDC
- einde van het analoge bereik instelbaar met potentiometer
- analoge uitgang, 0...10 V
- indicatie "object gedetecteerd"
- synchroniseerbaar
- openingshoek van de geluidskegel 6°

**Aansluitschema**



**Functieprincipe**

Ultrasoonsensoren detecteren met behulp van geluidsgolven contactloos en slijtagevrij verschillende voorwerpen. Hierbij speelt het geen rol of het voorwerp doorzichtig of ondoorzichtig, ferro of non-ferro, vast, vloeibaar of poedervormig is. Ook omgevingsinvloeden zoals nevelgordijnen, stof of regen hebben nauwelijks een invloed op de functie.



<b>Type</b>	RU100-Q30-LUX-H1141
Ident no.	1820205
<b>Bouwvorm</b>	rechthoekig, Q30
Materiaal behuizing	kunststof, Crastin, SK645FR
Materiaal geluidsconverter	kunststof, epoxy hars
Aansluiting	male, M12 x 1, 4-draads
Beschermingsgraad	IP65
Omgevingstemperatuur	0...+55 °C
<b>Schakeltoestandsindicatie</b>	LED
<b>Bedrijfsspanning <math>U_s</math></b>	18...35 VDC
Eigen stroomopname $I_s$	≤ 35 mA
Lastweerstand	≤ 1000 Ω
Aanspreektijd	90 ms
Spanningsuitgang	0...10V
Kortsluitbeveiliging	ja/ pulserend
Ompoolbeveiliging	volledig
Draadbreukbeveiliging	ja
<b>Reikwijdte</b>	20...100cm
Ultrasoon-frequentie	230 kHz
Herhalingsnauwkeurigheid	≥ ± 1.5 mm
Kantlengte van het nominaal bedempingselement	20 mm
Naderingssnelheid	≤ 8 m/s
Doorgangssnelheid	≤ 1.5 m/s

**Ultrasoonsensor  
diffuse sensor  
RU100-Q30-LUX-H1141**

**TURCK**

Industrial  
Automation

**Verbindingtoebehoren**

Type	Ident no.		Afmetingen
RKC4.4T-2/TEL	6625013	aansluitkabel, M12-connector, recht, 4-polig, kabel- lengte: 2m, mantelmateriaal: PVC, zwart; cULus-homolo- gatie; andere kabellengtes en uitvoeringen leverbaar, zie www.turck.com	
WKC4.4T-2/TEL	6625025	aansluitkabel, M12-connector, haaks, 4-polig, kabel- lengte: 2m, mantelmateriaal: PVC, zwart; cULus-homolo- gatie; andere kabellengtes en uitvoeringen leverbaar, zie www.turck.com	