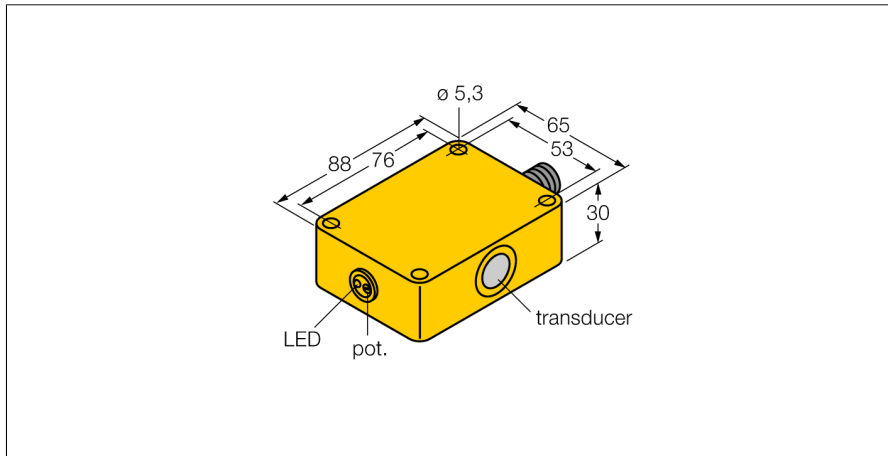


czujnik ultradźwiękowy
czujnik odbiciowy
RU100-Q30-LUX-H1141

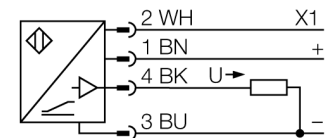
TURCK

Industrial
Automation



- napięcie zasilania 18...35 VDC
- górna granica zakresu analogowego ustawialna za pomocą potencjometru
- Wyjście analogowe 0...10 V
- Wskaźnik wykrycia obiektu
- możliwość synchronizacji
- kąt rozwarcia wiązki 6°

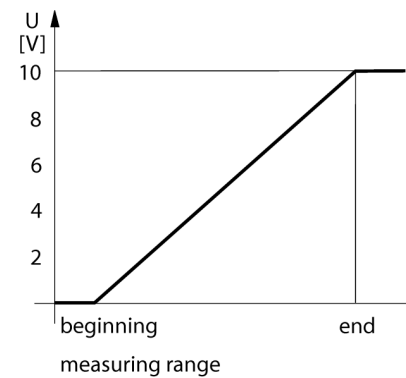
Schemat podłączenia



Typ	RU100-Q30-LUX-H1141
Nr kat.	1820205
Wykonanie	prostokątna, Q30
Materiał obudowy	tworzywo sztuczne, Crastin, SK645FR
Sonic converter material	tworzywo sztuczne, żywica epoksydowa
Podłączenie	złącze, M12 x 1, 4-przewodowy
Stopień ochrony	IP65
Temperatura pracy	0...+55 °C
Wskaźnik stanu przełączenia	LED
Napięcie zasilania	18...35VDC
Prąd bez obciążenia I ₀	≤ 35 mA
Rezystancja obciążenia	≤ 1000 Ω
Czas odpowiedzi	90 ms
napięcie wyjściowe	0...10V
Zabezpieczenie przed zwarcieniem	tak/ cykliczne
Zabezpieczenie przed odwrotną polaryzacją	całkowita
Zabezpieczenie przed przerwą w obwodzie	tak
Max zakres wykrywania	20...100 cm
Częstotliwość wiązki ultradźwiękowej	230 kHz
Powtarzalność	≥ ± 1.5 mm
Długości krawędzi standardowego elementu aktywującego	20 mm
go	
Prędkość najazdu	≤ 8 m/s
Prędkość przesuwu	≤ 1.5 m/s

Zasada działania

Czujniki ultradźwiękowe wykorzystają wiązkę ultradźwiękową do bezkontaktowej detekcji różnych obiektów. Niezależnie czy są to obiekty przezroczyste czy nie, metaliczne czy niemetaliczne lub płynne, stałe czy sypkie. Negatywny wpływ na pracę czujników mają środowiska, w których występują spreje, pył lub deszcz.



czujnik ultradźwiękowy
 czujnik odbiciowy
 RU100-Q30-LUX-H1141

TURCK

Industrial
Automation

Akcesoria - okablowanie

Typ	Nr kat.		Rysunek wymiarowy
RKC4.4T-2/TEL	6625013	Przewód podłączeniowy, złącze żeńskie M12, proste, 4-pinowe, długość: 2 m; materiał otuliny: PVC, czarny; certyfikat cULus; dostępne również inne długości kabli i typy otuliny, patrz www.turck.com	
WKC4.4T-2/TEL	6625025	Przewód podłączeniowy, złącze żeńskie M12, kątowe, 4-pinowe, długość: 2 m; materiał otuliny: PVC, czarny; certyfikat cULus; dostępne również inne długości kabli i typy otuliny, patrz www.turck.com	