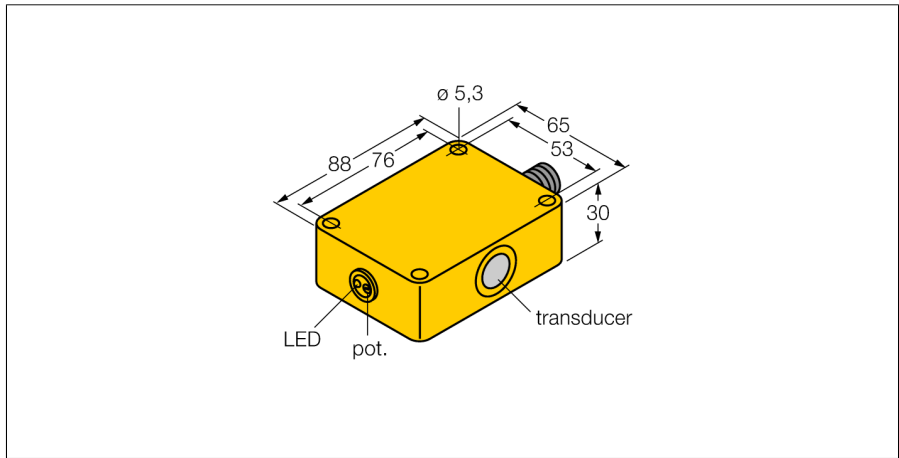
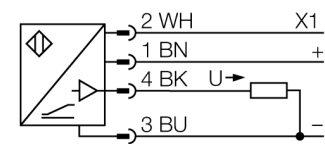


sensor ultrasónico
sensor de modo difuso
RU100-Q30-LUX-H1141



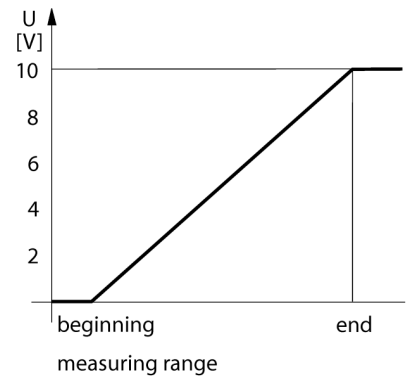
- tensión de servicio 18...35 VDC
- límite superior del rango analógico se ajusta por medio del potenciómetro
- salida analógica 0...10 V
- indicación de "objeto detectado"
- permite sincronización
- ángulo de apertura de 6° del cono sónico

Esquema de conexiones



Principio de funcionamiento

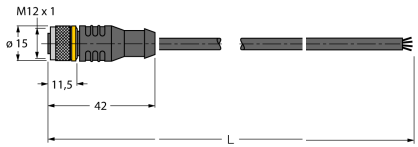
Los sensores ultrasónicos están diseñados para la detección sin contacto ni sin desgaste de gran variedad de objetos mediante ondas en frecuencia. No es de importancia si el objeto es transparente o de color, metálico/no-metálico, rígido, líquido o pulverizado. Las condiciones de ambiente tales como aerosoles, polvo o lluvia apenas afectan su función



Designación de tipo	RU100-Q30-LUX-H1141
Nº de identificación	1820205
Modelo	rectangular, Q30
Material de la carcasa	plástico, crastin, SK645FR
Material del transductor sónico	plástico, resina epoxi
Conexión	conector, M12 x 1, 4 hilos
Grado de protección	IP65
Temperatura ambiente	0... +55°C
Indicación estado de conmutación	LED
Tensión de servicio	18...35 VDC
Corriente sin carga I ₀	≤ 35 mA
Resistencia de carga	≤ 1000 Ω
Tiempo de respuesta	90 ms
Salida de tensión	0...10V
Protección cortocircuito	sí/ cíclica
Protección contra polaridad inversa	completa
Protección rotura cable	sí
Alcance	20...100 cm
Frecuencia de ultrasonido	230 kHz
Precisión de repetición	≥ ± 1.5 mm
Longitud del canto del elemento de mando nominal	20 mm
Velocidad de aproximación	≤ 8 m/s
Velocidad de sobrecarrera	≤ 1.5 m/s

sensor ultrasónico
sensor de modo difuso
RU100-Q30-LUX-H1141

Accesorios de cableado

Modelo	N° de identificación		Dibujo acotado
RKC4.4T-2/TEL	6625013	Cable de conexión, conector hembra M12, recto, 4 polos, longitud de cable: 2m, material de la funda: PVC, negro; homologación cULus; disponibles otras longitudes de cable y variantes, véase www.turck.com	
WKC4.4T-2/TEL	6625025	Cable de conexión, conector hembra M12, acodado, 4 polos, longitud de cable: 2m, material de la funda: PVC, negro; homologación cULus; disponibles otras longitudes de cable y variantes, véase www.turck.com	