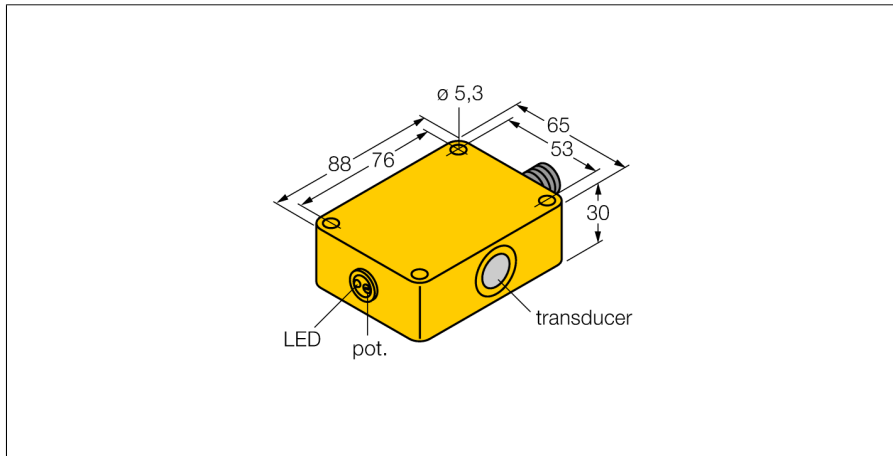
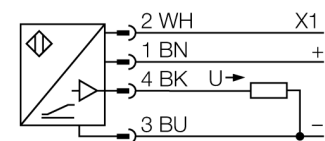


**Détecteur ultrasonique**  
**Détecteur en mode diffus**  
**RU100-Q30-LUX-H1141**



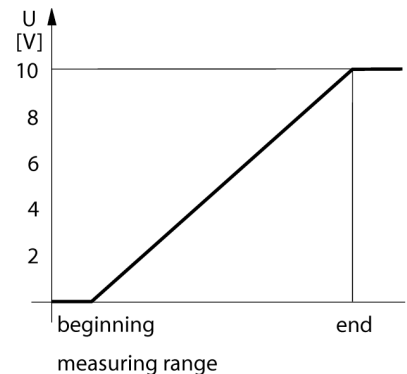
- tension de service 18...35 VDC
- la fin de la plage analogique réglable par un potentiomètre
- sortie analogique, 0...10 V
- indication "objet détecté"
- synchronisable
- angle de divergence de la cône ultrasonique de 6°

**Schéma de raccordement**



**Principe de fonctionnement**

Les détecteurs ultrasoniques permettent de détecter sans contact et sans usure, une variété d'objets à l'aide des ondes sonores. Que l'objet soit transparent ou non-transparent, ferreux ou non-ferreux, solide, liquide ou granuleux, ceci ne joue aucun rôle. Des influences de l'environnement comme le brouillard de fines gouttelettes, la poussière ou la pluie n'influencent pas son fonctionnement.



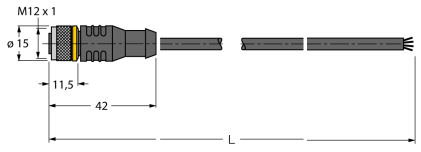
<b>Type</b>	RU100-Q30-LUX-H1141
No. d'identité	1820205
<b>Format</b>	rectangulaire, Q30
Matériau de boîtier	plastique, Crastin, SK645FR
Matériau de convertisseur ultrasonique	plastique, résine époxy
Raccordement	connecteur, M12 x 1, 4 fils
Type de protection	IP65
Température ambiante	0...+55 °C
<b>Indication de l'état de commutation</b>	LED
<b>Tension de service</b>	18...35 VDC
Consommation propre à vide I <sub>0</sub>	≤ 35 mA
Résistance de charge	≤ 1000 Ω
Temps de réponse	90 ms
Sortie de tension	0...10V
Protection contre les courts-circuits	oui/ contrôle cyclique
Protection contre les inversions de polarité	entièrement
protection contre les ruptures de câble	oui
<b>Portée</b>	20...100cm
Fréquence ultrasonique	230 kHz
Reproductibilité	≥ ± 1.5 mm
Longueur élément de commande nominal	20 mm
Vitesse d'approche	≤ 8 m/s
Vitesse de passage	≤ 1.5 m/s

**Détecteur ultrasonique**  
**Détecteur en mode diffus**  
**RU100-Q30-LUX-H1141**

**TURCK**

Industrial  
Automation

**Accessoires de raccordement**

Type	No. d'identité		Dimensions
RKC4.4T-2/TEL	6625013	câble de raccordement, connecteur femelle M12, droit, 4 pôles, longueur de câble: 2m, matériau de gaine: PVC, noir; homologation cULus; d'autres longueurs de câble et versions livrables, voir <a href="http://www.turck.com">www.turck.com</a>	
WKC4.4T-2/TEL	6625025	câble de raccordement, connecteur femelle M12, coudé, 4 pôles, longueur de câble: 2m, matériau de gaine: PVC, noir; homologation cULus; d'autres longueurs de câble et versions livrables, voir <a href="http://www.turck.com">www.turck.com</a>	