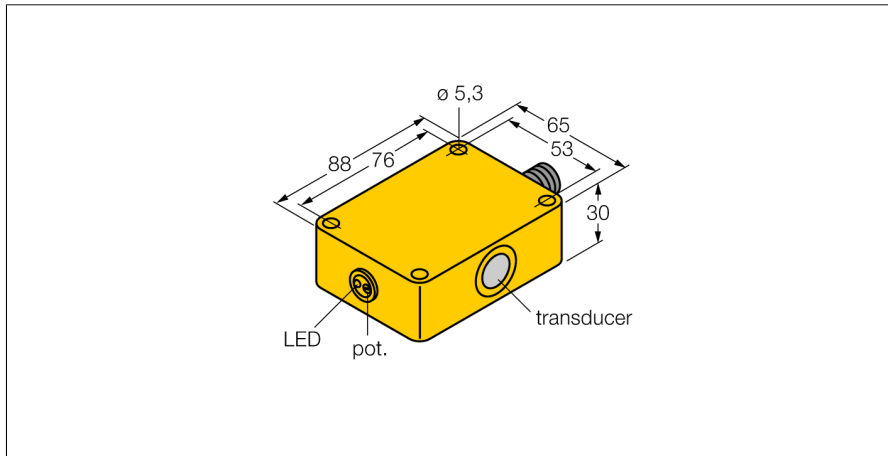


**Ultrazvukový senzor
reflexní snímač
RU100-Q30-LUX-H1141**

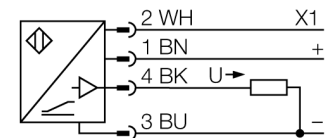
TURCK

Industrial
Automation



- napájecí napětí 18...35 VDC
- konec analogového rozsahu nastavitelný potenciometrem
- analogový výstup 0...10 V
- Indikace zachycení objektu
- synchronizovatelný
- vyzařovací úhel 6°

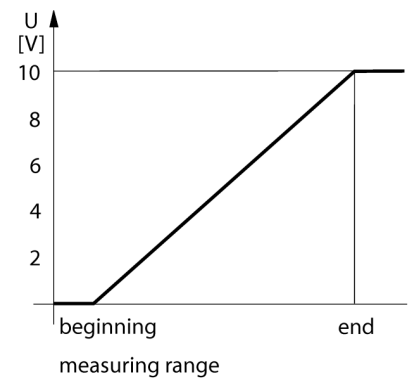
Schéma zapojení



| | |
|--|-----------------------------|
| Typové označení | RU100-Q30-LUX-H1141 |
| Identifikační číslo | 1820205 |
| Pouzdro | kvádrové pouzdro, Q30 |
| Materiál pouzdra | plast, crastin, SK645FR |
| Materiál akustického měniče | plast, epoxydová pryskyřice |
| Připojení | konektor, M12 x 1, čtyřdrát |
| Stupeň krytí | IP65 |
| Okolní teplota | 0... +55°C |
| Indikace stavu výstupu | LED |
| Napájecí napětí | 18...35VDC |
| Proud naprázdno I ₀ | ≤ 35 mA |
| Zatěžovací odpor | ≤ 1000 Ω |
| Čas odezvy | 90 ms |
| napěťový výstup | 0...10V |
| Ochrana proti zkratu | ano/ taktovaná |
| Ochrana proti přepólování | kompletní |
| Ochrana proti přerušení vodiče | ano |
| Rozsah | 20...100 cm |
| Frekvence ultrazvuku | 230 kHz |
| Opakovatelnost | ≥ ± 1.5 mm |
| Délka hrany jmenovitého ovládacího prvku | 20 mm |
| Přibližovací rychlost | ≤ 8 m/s |
| Rychlost přejezdu | ≤ 1.5 m/s |

Funkční princip

Ultrazvukové senzory snímají pomocí zvukových vln bezkontaktně a bez opotřebení objekty různých tvarů. Přitom není důležité, zda je objekt průhledný nebo neprůhledný, kovový, plastový, pevný, kapalný nebo sypký. Také vlivy okolí - mlha, prach a déšť, funkci senzoru téměř neovlivňují.



**Ultrazvukový senzor
reflexní snímač
RU100-Q30-LUX-H1141**

TURCK

Industrial
Automation

Wiring accessories

| Typové označení | Identifikační číslo | | Rozměrový náčrtek |
|-----------------|---------------------|---|-------------------|
| RKC4.4T-2/TEL | 6625013 | Připojovací kabel, zásuvka M12 přímá 4pinová, délka kabelu: 2 m, materiál kabelu: černé PVC; cULus certifikát; k dispozici i jiné délky kabelu a provedení, viz www.turck.cz | |
| WKC4.4T-2/TEL | 6625025 | Připojovací kabel, zásuvka M12 úhlová 4pinová, délka kabelu: 2 m, materiál kabelu: černé PVC; cULus certifikát; k dispozici i jiné délky kabelu a provedení, viz www.turck.cz | |