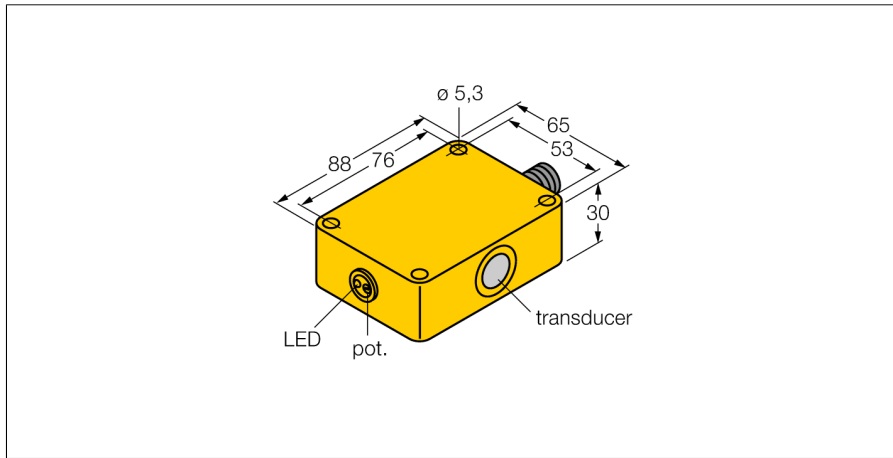
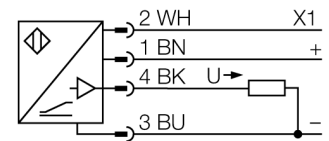


超声波传感器
漫反射模式传感器
RU100-Q30-LUX-H1141



- 工作电压18...35 VDC
- 可以通过电位计调整模拟量上限输出范围
- 模拟量输出0...10 V
- “目标检测”指示
- 同步
- 声波投射角度为6°

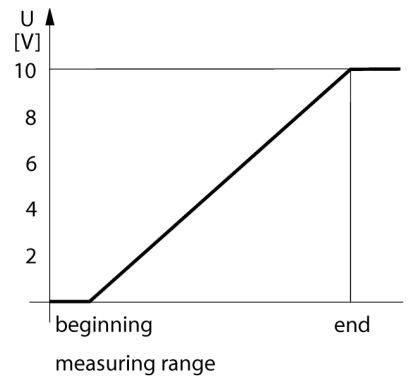
接线图



型号	RU100-Q30-LUX-H1141
货号	1820205
设计	方型, Q30
外壳材料	塑料, 热塑性聚酯树脂, SK645FR
声波转换器材料	塑料, 环氧树脂
连接	接插件, M12 x 1, 4线
防护等级	IP65
环境温度	0...+55 °C
开关状态指示	LED指示灯
工作电压	18...35VDC
空载电流 I ₀	≤ 35 mA
负载	≤ 1000 Ω
响应时间	90 ms
模拟量输出	0...10V
短路保护	是/ 循环
反极性保护	是
断路保护	是
检测距离	20...100 cm
超声波频率	230 kHz
重复性	≥ ± 1.5 mm
执行器长度	20 mm
移动速度	≤ 8 m/s
通过速度	≤ 1.5 m/s

功能原理

超声波式传感器通过声波非接触、无磨损地检测多种被测物，物体的透明与否、是否为金属、非金属、液体、固体、或是粉状均不会影响它的工作，对环境适应力极强，类似喷雾、灰尘、或下雨均很难影响到它的工作。



超声波传感器
漫反射模式传感器
RU100-Q30-LUX-H1141

Wiring accessories

型号	货号		尺寸图
RKC4.4T-2/TEL	6625013	线缆连接，孔头 M12、直角；4 针，线缆长度：2 m；护套材质:PVC, 黑色; cULus 认证; 其他线路长度应可订货，详情参看 see www.turck.com	
WKC4.4T-2/TEL	6625025	连接线缆，孔头 M12、弯角；4 针，线缆长度：2 m；护套材质:PVC, 黑色; cULus 认证; 其他线路长度应可订货，详情参看 see www.turck.com	