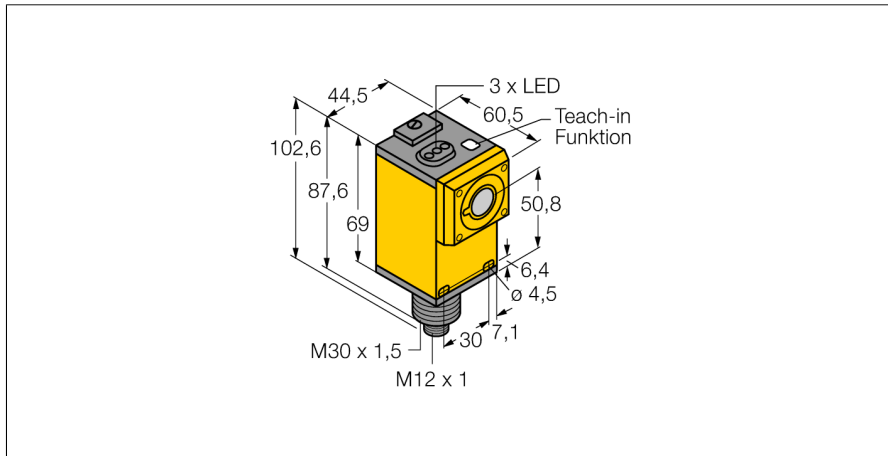


**Ultraschallsensor  
Reflexionstaster  
Q45UBB63DAQ6**

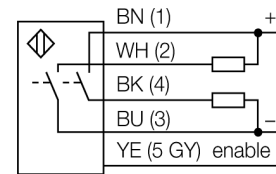
**TURCK**

Industrielle  
Automation



- Anfang und Ende des Schaltbereichs durch Teachtaster einstellbar
- Ausgangsfunktion Schließer oder Öffner
- Ansprechzeit einstellbar
- Pumpenfunktion
- pnp/npn-Transistorausgang (Schließer)
- Öffnungswinkel der Schallkeule 15°

**Anschlussbild**



**Funktionsprinzip**

Ultraschallsensoren erfassen mit Hilfe von Schallwellen berührungslos und verschleißfrei eine Vielfalt von Objekten. Dabei spielt es keine Rolle, ob das Objekt durchsichtig oder undurchsichtig, metallisch oder nichtmetallisch, fest, flüssig oder pulverförmig ist. Auch Umgebungseinflüsse wie Sprühnebel, Staub oder Regen beeinträchtigen die Funktion kaum.

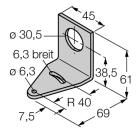
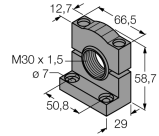
<b>Typenbezeichnung</b>	Q45UBB63DAQ6
Ident-Nr.	3044130
<b>Bauform</b>	Quader, Q45
Gehäusewerkstoff	Kunststoff, PBT
Anschluss	Steckverbinder, M12 x 1
Schutzart	IP67
Umgebungstemperatur	-25...+70°C
MTTF	50 Jahre
MTTF Hinweis	nach SN 29500 (Ed. 99) 40 °C
<b>Betriebsspannung</b>	12... 24 VDC
Ausgangsfunktion	Schließer, PNP/NPN
Schaltfrequenz	50 Hz
Hysterese	≤ 0.5 mm
Kurzschlusschutz	ja/ taktend
Verpolungsschutz	vollständig
<b>Betriebsart</b>	Ultraschallreflexionstaster
Reichweite	10...140cm
Ultraschall-Frequenz	230 kHz
Wiederholgenauigkeit	≥ ± 0.25 mm

**Ultraschallsensor  
Reflexionstaster  
Q45UBB63DAQ6**

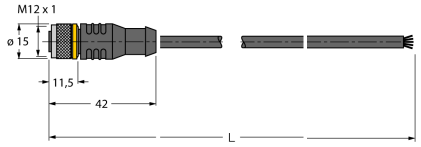
**TURCK**

Industrielle  
Automation

**Zubehör**

Typ	Ident-Nr.		Maßbild
SMB30A	3032723	Montagewinkel, Edelstahl, für Sensoren mit 30mm Gewinde	
SMB30MM	3027162	Montagewinkel, rechteckig, Edelstahl, für Sensoren mit 30 mm Gewinde, weite Bohrlöcher zur genauen Ausrichtung	
SMB30SC	3052521	Montagewinkel, PBT-schwarz, für 30-mm-Gewinde; mit 4 Schrauben M5 x 0,8	

**Anschlusszubehör**

Typ	Ident-Nr.		Maßbild
RKC4.5T-2/TEL	6625016	Anschlussleitung, M12-Kupplung, gerade, 5-polig, Leitungslänge: 2m, Mantelmaterial: PVC, schwarz; cULus-Zulassung; andere Leitungslängen und Ausführungen lieferbar, siehe <a href="http://www.turck.com">www.turck.com</a>	
WKC4.5T-2/TEL	6625028	Anschlussleitung, M12-Kupplung, gewinkelt, 5-polig, Leitungslänge: 2m, Mantelmaterial: PVC, schwarz; cULus-Zulassung; andere Leitungslängen und Ausführungen lieferbar, siehe <a href="http://www.turck.com">www.turck.com</a>	