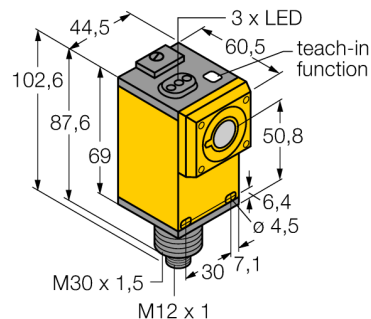


Détecteur ultrasonique

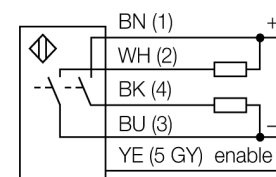
Détecteur en mode diffus

Q45UBB63DAQ6



- le début et la fin de la plage de commutation sont réglables par un bouton Teach
- fonction de sortie N.O. ou N.C.
- temps de réponse réglable
- fonction de pompe
- sortie transistorisée pnp/npn (N.O.)
- angle de divergence du cône ultrasonique de 15°

Schéma de raccordement



Principe de fonctionnement

Les détecteurs ultrasoniques permettent de détecter sans contact et sans usure, une variété d'objets à l'aide des ondes sonores. Que l'objet soit transparent ou non-transparent, ferreux ou non-ferreux, solide, liquide ou granuleux, ceci ne joue aucun rôle. Des influences de l'environnement comme le brouillard de fines gouttelettes, la poussière ou la pluie n'influencent pas son fonctionnement.

Type	Q45UBB63DAQ6
No. d'identité	3044130
Format	rectangulaire, Q45
Matériau de boîtier	plastique, PBT
Raccordement	connecteur, M12 x 1
Type de protection	IP67
Température ambiante	-25...+70 °C
MTTF	50 Années
Information MTTF	suivant SN 29500 (Ed. 99) 40°C
Tension de service	12...24 VDC
Fonction de sortie	contact N.O., PNP/NPN
Fréquence de commutation	50 Hz
Hystérésis	≤ 0.5 mm
Protection contre les courts-circuits	oui/ contrôle cyclique
Protection contre les inversions de polarité	entièrement
Mode de fonctionnement	détecteur ultrasonique en mode diffus
Portée	10...140cm
Fréquence ultrasonique	230 kHz
Reproductibilité	≥ ± 0.25 mm

Détecteur ultrasonique
Détecteur en mode diffus
Q45UBB63DAQ6

TURCK

Industrial
Automation

Accessoires

Type	No. d'identi-té		Dimensions
SMB30A	3032723	équerre de montage, acier inoxydable, pour les détecteurs à filetage 30mm	
SMB30MM	3027162	bride de fixation, à angle droit, acier inoxydable, pour les détecteurs avec filetage 30 mm, trous de forage larges pour un alignement précis	
SMB30SC	3052521	équerre de montage, PBT noir, pour filetage 30 mm; avec 4 vis M5 x 0,8	

Accessoires de raccordement

Type	No. d'identi-té		Dimensions
RKC4.5T-2/TEL	6625016	câble de raccordement, connecteur femelle M12, droit, 5 pôles, longueur de câble: 2m, matériau de gaine: PVC, noir; homologation cULus; d'autres longueurs de câble et versions livrables, voir www.turck.com	
WKC4.5T-2/TEL	6625028	câble de raccordement, connecteur femelle M12, coudé, 5 pôles, longueur de câble: 2m, matériau de gaine: PVC, noir; homologation cULus; d'autres longueurs de câble et versions livrables, voir www.turck.com	