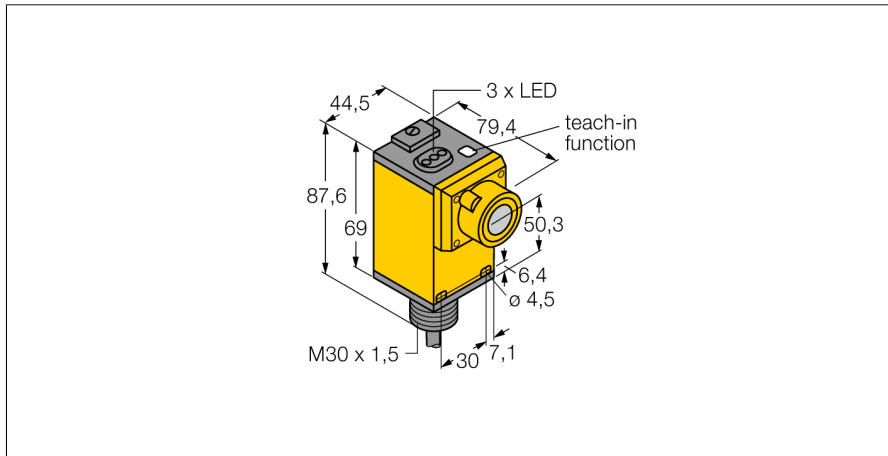


**Ultrasoonsensor
diffuse sensor
Q45UBB63BC**

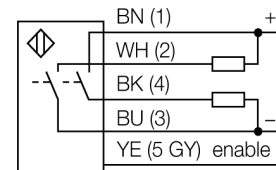
TURCK

Industrial
Automation



- begin en einde van het schakelbereik instelbaar met Teach-drukknop
- uitgangsfunctie N.O. of N.C.
- aanspreektijd instelbaar
- pompfunctie
- pnp-transistoruitgang (N.O.)
- openingshoek van de geluidskegel 12°

Aansluitschema



Functieprincipe

Ultrasoonsensoren detecteren met behulp van geluidsgolven contactloos en slijtagevrij verschillende voorwerpen. Hierbij speelt het geen rol of het voorwerp doorzichtig of ondoorzichtig, ferro of non-ferro, vast, vloeibaar of poedervormig is. Ook omgevingsinvloeden zoals nevelgordijnen, stof of regen hebben nauwelijks een invloed op de functie.

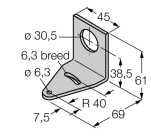
Type	Q45UBB63BC
Ident no.	3046360
Bouwvorm	rechthoekig, Q45
Materiaal behuizing	kunststof, PBT
Aansluiting	Kabel, 2
Beschermingsgraad	IP67
Omgevingstemperatuur	-25...+70 °C
MTTF	50 Jaren
MTTF instructie	volgens SN 29500 (Ed. 99) 40°C
Bedrijfsspanning U_e	12...24 VDC
Uitgangsfunctie	N.O.-contact, PNP/NPN
Schakelfrequentie	50 Hz
Hysteresis	≤ 1 mm
Kortsluitbeveiliging	ja/ pulserend
Ompoolbeveiliging	volledig
Systeemuitvoering	diffuse ultrasoonsensor
Reikwijdte	25...300cm
Ultrasoon-frequentie	120 kHz
Herhalingsnauwkeurigheid	≥ ± 0.5 mm

**Ultrasoonsensor
diffuse sensor
Q45UBB63BC**

TURCK

Industrial
Automation

Toebehoren

Type	Ident no.		Afmetingen
SMB30A	3032723	montagebeugel, roestvast staal, voor sensoren met 30mm schroefdraad	
SMB30MM	3027162	montagebeugel, haaks, voor sensoren met 30 mm schroefdraad, brede boorgaten voor nauwkeurige uitlijning	
SMB30SC	3052521	montagebeugel, PBT-zwart; voor 30 mm schroefdraad; met 4 schroeven M5 x 0,8	