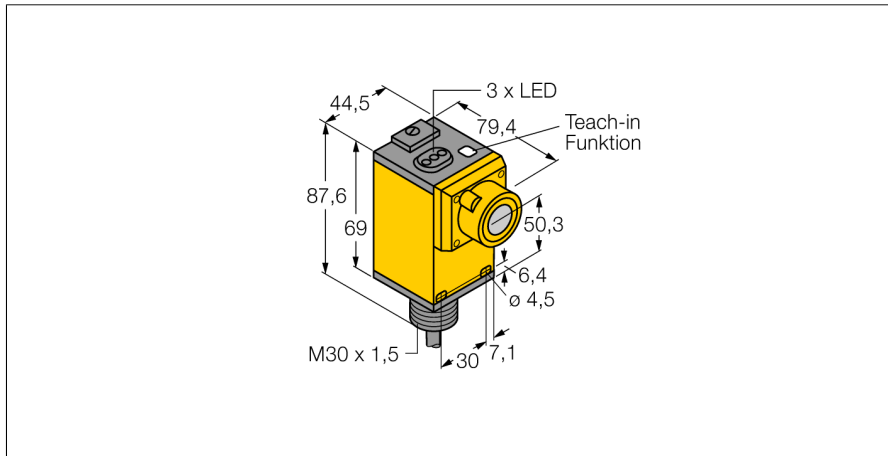


Ultraschallsensor Reflexionstaster Q45UBB63BC

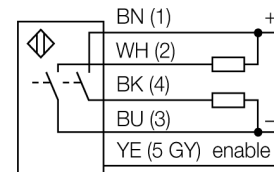
TURCK

Industrielle
Automation



- Anfang und Ende des Schaltbereichs durch Teachstaster einstellbar
- Ausgangsfunktion Schließer oder Öffner
- Ansprechzeit einstellbar
- Pumpenfunktion
- pnp-Transistorausgang (Schließer)
- Öffnungswinkel der Schallkeule 12°

Anschlussbild



Funktionsprinzip

Ultraschallsensoren erfassen mit Hilfe von Schallwellen berührungslos und verschleißfrei eine Vielfalt von Objekten. Dabei spielt es keine Rolle, ob das Objekt durchsichtig oder undurchsichtig, metallisch oder nichtmetallisch, fest, flüssig oder pulverförmig ist. Auch Umgebungseinflüsse wie Sprühnebel, Staub oder Regen beeinträchtigen die Funktion kaum.

Typenbezeichnung	Q45UBB63BC
Ident-Nr.	3046360
Bauform	Quader, Q45
Gehäusewerkstoff	Kunststoff, PBT
Anschluss	Kabel, 2
Schutzart	IP67
Umgebungstemperatur	-25...+70°C
MTTF	50 Jahre
MTTF Hinweis	nach SN 29500 (Ed. 99) 40 °C
Betriebsspannung	12... 24 VDC
Ausgangsfunktion	Schließer, PNP/NPN
Schaltfrequenz	50 Hz
Hysterese	≤ 1 mm
Kurzschlusschutz	ja/ taktend
Verpolungsschutz	vollständig
Betriebsart	Ultraschallreflexionstaster
Reichweite	25...300cm
Ultraschall-Frequenz	120 kHz
Wiederholgenauigkeit	≥ ± 0.5 mm

**Ultraschallsensor
Reflexionstaster
Q45UBB63BC**

TURCK

Industrielle
Automation

Zubehör

Typ	Ident-Nr.		Maßbild
SMB30A	3032723	Montagewinkel, Edelstahl, für Sensoren mit 30mm Gewinde	
SMB30MM	3027162	Montagewinkel, rechtwinklig, Edelstahl, für Sensoren mit 30 mm Gewinde, weite Bohrlöcher zur genauen Ausrichtung	
SMB30SC	3052521	Montagewinkel, PBT-schwarz, für 30-mm-Gewinde; mit 4 Schrauben M5 x 0,8	