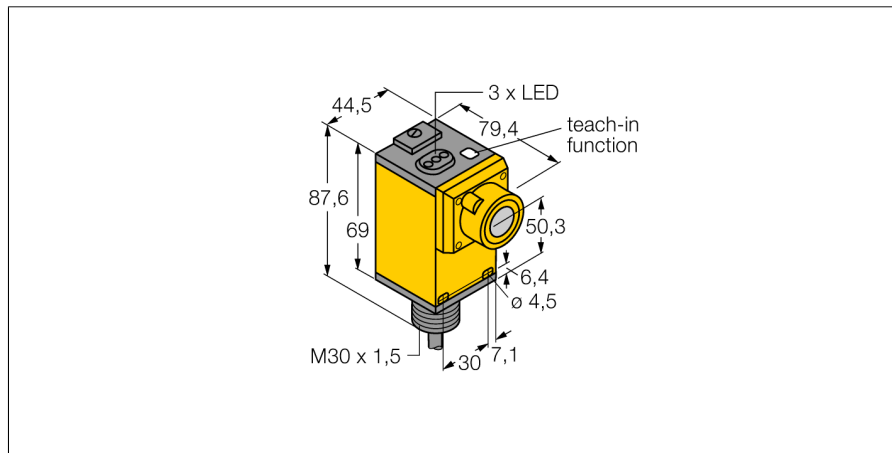


**senzor ultrasonic**  
**Senzor cu mod difuz**  
**Q45UBB63BC**

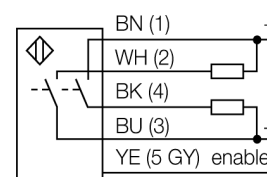
**TURCK**

Industrial  
Automation



- Începutul și sfârșitul domeniului de comutație ajustabile prin buton de învățare
- Funcție de ieșire NO/NC
- Timp de reacție ajustabil
- Funcție de pompare
- Ieșire pe tranzistor PNP (NO)
- Unghiul de deschidere a conului sonic 12°

**Diagramă de conexiuni**



**Principiu de funcționare**

Senzorii ultrasonici detectează o multitudine de obiecte, fără contact și fără uzură, cu unde ultrasonice. Indiferent dacă obiectul este transparent sau opac, metalic sau nemetalic, lichid, solid sau are consistența pulverulentă. Chiar și condițiile de mediu cum ar fi pulberi în atmosferă, praf sau ploaie nu afectează aproape deloc funcționarea senzorilor.

<b>Descriere tip</b>	Q45UBB63BC
Număr identificare	3046360
<b>Design</b>	Dreptunghiular, Q45
Materialul carcasei	plastic, PBT
Conectare	Cablu, 2
Grad de protecție	IP67
Temperatura mediului	-25...+70°C
MTTF	50 ani
MTTF nota	conform SN 29500 (Ed. 99) 40 °C
<b>Tensiune de alimentare</b>	12...24Vcc
Ieșire	normal deschis, PNP/NPN
Frecvență de comutare	50 Hz
Histerezis	≤ 1 mm
Protecție la scurtcircuit	da/ ciclic
Protecție la alimentare inversă	completă
<b>Mod de operare</b>	senzor ultrasonic cu mod difuz
Domeniu	25...300 cm
Frecvența ultrasunetelor	120 kHz
Repetabilitate	≥ ± 0.5 mm

senzor ultrasonic  
 Senzor cu mod difuz  
 Q45UBB63BC

**Accesorii**

Tip	Număr identificare		Desen cu dimensiuni
SMB30A	3032723	Suport de montare, oțel inoxidabil, pentru senzori cu filet de 30 mm	
SMB30MM	3027162	Suport de montare, rectangular, oțel inoxidabil, pentru senzori cu filet de 30 mm, cu găuri mari pentru o aliniere precisă	
SMB30SC	3052521	Suport de montare, PBT negru; pentru filet 30 mm; cu 4 șuruburi M5 x 0,8	