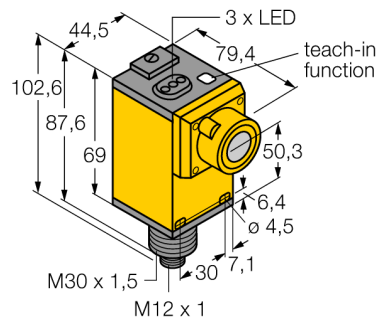


czujnik ultradźwiękowy
czujnik odbiciowy
Q45UBB63BCQ6

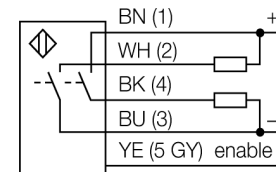
TURCK

Industrial
Automation



- Punkt początkowy i końcowy zakresu przełączania ustawiany za pomocą przycisku uczonego
- funkcja NO/NZ
- Ustawialny czas odpowiedzi
- Funkcja współpracy z pompami
- Wyjście tranzystorowe pnp (NO)
- Kąt rozwarcia wiązki 12 °

Schemat podłączenia



Zasada działania

Czujniki ultradźwiękowe służą do bezkontaktowego wykrywania różnych obiektów za pomocą fal ultradźwiękowych. Niezależnie czy są to obiekty przezroczyste czy nie, metaliczne czy niemetaliczne, płynne, stałe czy sypkie. Negatywny wpływ na pracę czujników mają środowiska, w których występują spreje, pył lub deszcz.

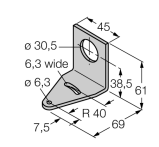
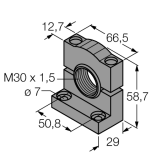
Typ	Q45UBB63BCQ6
Nr kat.	3046363
Wykonanie	prostokątna, Q45
Materiał obudowy	tworzywo sztuczne, PBT
Podłączenie	złącze, M12 x 1
Stopień ochrony	IP67
Temperatura pracy	-25...+70 °C
MTTF	50 lat
Parametr MTTF	zgodnie z SN 29500 (Ed. 99) 40 °C
Napięcie zasilania	12...24VDC
Funkcja wyjścia	styk NO, PNP/NPN
Częstotliwość przełączania	50 Hz
Histeresa	≤ 1 mm
Zabezpieczenie przed zwarciami	tak/ cykliczne
Zabezpieczenie przed odwrotną polaryzacją	całkowita
Tryb pracy	czujnik ultradźwiękowy, odbiciowy
Max zakres wykrywania	25...300 cm
Częstotliwość wiązki ultradźwiękowej	120 kHz
Powtarzalność	≥ ± 0.5 mm

czujnik ultradźwiękowy
czujnik odbiciowy
Q45UBB63BCQ6

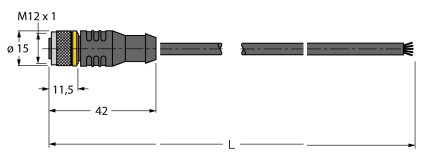
TURCK

Industrial
Automation

Akcesoria montażowe

Typ	Nr kat.		Rysunek wymiarowy
SMB30A	3032723	Uchwyt montażowy, stal nierdzewna, dla czujników z gwintem 30 mm	
SMB30MM	3027162	Uchwyt montażowy, prostopadłościenny, stal nierdzewna, dla czujników z gwintem 30 mm, szerokie otwory dla dokładnego wyrównania	
SMB30SC	3052521	Uchwyt montażowy, czarny PBT; dla gwintu 30 mm; z czterema śrubami M5 x 0,8	

Akcesoria - okablowanie

Typ	Nr kat.		Rysunek wymiarowy
RKC4.5T-2/TEL	6625016	Przewód podłączeniowy, złącze żeńskie M12, proste, 5-pi-nowe, długość: 2 m; materiał otuliny: PVC, czarny; certyfikat cULus; dostępne również inne długości kabli i typy otuliny, patrz www.turck.com	
WKC4.5T-2/TEL	6625028	Przewód podłączeniowy, złącze żeńskie M12, kątowe, 5-pi-nowe, długość: 2 m; materiał otuliny: PVC, czarny; certyfikat cULus; dostępne również inne długości kabli i typy otuliny, patrz www.turck.com	