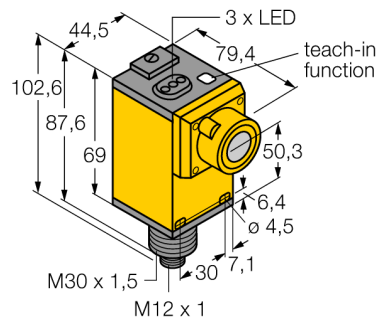
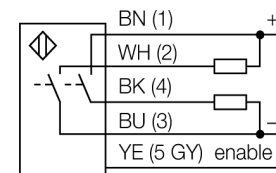


sensor ultrasónico
sensor de modo difuso
Q45UBB63BCQ6



- límite inferior y superior del rango de conmutación ajustable por la tecla Teach
- función de salida de cierre o de apertura
- tiempo de respuesta ajustable
- función de bomba
- salida del transistor pnp (contacto de cierre)
- ángulo de apertura de 12° del cono sónico

Esquema de conexiones

Principio de funcionamiento

Los sensores ultrasónicos están diseñados para la detección sin contacto ni sin desgaste de gran variedad de objetos mediante ondas en frecuencia. No es de importancia si el objeto es transparente o de color, metálico/no-metálico, rígido, líquido o pulverizado. Las condiciones de ambiente tales como aerosoles, polvo o lluvia apenas afectan su función

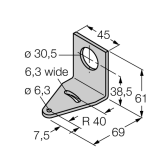
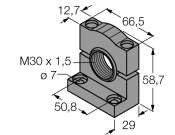
Designación de tipo	Q45UBB63BCQ6
N° de identificación	3046363
Modelo	rectangular, Q45
Material de la carcasa	plástico, PBT
Conexión	conector, M12 x 1
Grado de protección	IP67
Temperatura ambiente	-25... +70°C
MTTF	50 Años
Indicación MTTF	según SN 29500 (ed. 99) 40°C
Tensión de servicio	12...24 VDC
Función de salida	contacto de cierre, PNP/NPN
Frecuencia de conmutación	50 Hz
Histéresis	≤ 1 mm
Protección cortocircuito	sí/ cíclica
Protección contra polaridad inversa	completa
Modo de funcionamiento	pulsador de reflexión ultrasónico
Alcance	25...300 cm
Frecuencia de ultrasonido	120 kHz
Precisión de repetición	≥ ± 0.5 mm

sensor ultrasónico
sensor de modo difuso
Q45UBB63BCQ6

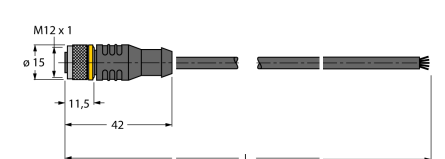
TURCK

Industrial
Automation

Accesorios

Modelo	N° de identificación		Dibujo acotado
SMB30A	3032723	escuadra de montaje, acero inoxidable, para sensores con rosca de 30mm	
SMB30MM	3027162	Escuadra de montaje, en ángulo recto, acero inoxidable, para sensores con rosca de 30 mm, perforaciones adicionales para un orientación exacta	
SMB30SC	3052521	ángulo de montaje, PBT negro, para rosca de 30 mm; con 4 tornillos M5 x 0,8	

Accesorios de cableado

Modelo	N° de identificación		Dibujo acotado
RKC4.5T-2/TEL	6625016	Cable de conexión, conector hembra M12, recto, 5 polos, longitud de cable: 2m, material de la funda: PVC, negro; homologación cULus; disponibles otras longitudes de cable y variantes, véase www.turck.com	
WKC4.5T-2/TEL	6625028	Cable de conexión, conector hembra M12, acodado, 5 polos, longitud de cable: 2m, material de la funda: PVC, negro; homologación cULus; disponibles otras longitudes de cable y variantes, véase www.turck.com	