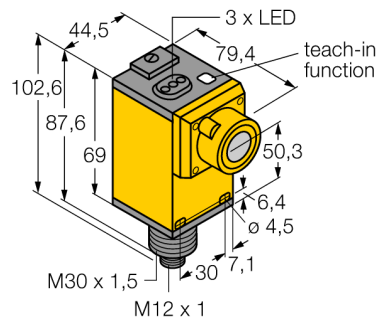


# Détecteur ultrasonique

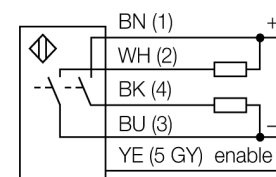
## Détecteur en mode diffus

### Q45UBB63BCQ6



- le début et la fin de la plage de commutation sont réglables par un bouton Teach
- fonction de sortie N.O. ou N.C.
- temps de réponse réglable
- fonction de pompe
- sortie transistorisée pnp (N.O.)
- angle de divergence du cône ultrasonique de 12°

#### Schéma de raccordement



#### Principe de fonctionnement

Les détecteurs ultrasoniques permettent de détecter sans contact et sans usure, une variété d'objets à l'aide des ondes sonores. Que l'objet soit transparent ou non-transparent, ferreux ou non-ferreux, solide, liquide ou granuleux, ceci ne joue aucun rôle. Des influences de l'environnement comme le brouillard de fines gouttelettes, la poussière ou la pluie n'influencent pas son fonctionnement.

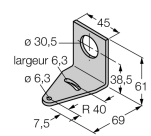
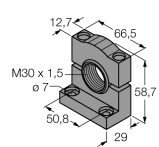
<b>Type</b>	Q45UBB63BCQ6
No. d'identité	3046363
<b>Format</b>	rectangulaire, Q45
Matériau de boîtier	plastique, PBT
Raccordement	connecteur, M12 x 1
Type de protection	IP67
Température ambiante	-25...+70 °C
MTTF	50 Années
Information MTTF	suivant SN 29500 (Ed. 99) 40°C
<b>Tension de service</b>	12...24 VDC
Fonction de sortie	contact N.O., PNP/NPN
Fréquence de commutation	50 Hz
Hystérésis	≤ 1 mm
Protection contre les courts-circuits	oui/ contrôle cyclique
Protection contre les inversions de polarité	entièrement
<b>Mode de fonctionnement</b>	détecteur ultrasonique en mode diffus
Portée	25...300cm
Fréquence ultrasonique	120 kHz
Reproductibilité	≥ ± 0.5 mm

**Détecteur ultrasonique**  
**Détecteur en mode diffus**  
**Q45UBB63BCQ6**

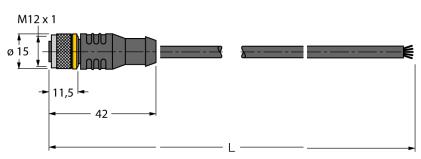
**TURCK**

Industrial  
Automation

**Accessoires**

Type	No. d'identité		Dimensions
SMB30A	3032723	équerre de montage, acier inoxydable, pour les détecteurs à filetage 30mm	
SMB30MM	3027162	bride de fixation, à angle droit, acier inoxydable, pour les détecteurs avec filetage 30 mm, trous de forage larges pour un alignement précis	
SMB30SC	3052521	équerre de montage, PBT noir, pour filetage 30 mm; avec 4 vis M5 x 0,8	

**Accessoires de raccordement**

Type	No. d'identité		Dimensions
RKC4.5T-2/TEL	6625016	câble de raccordement, connecteur femelle M12, droit, 5 pôles, longueur de câble: 2m, matériau de gaine: PVC, noir; homologation cULus; d'autres longueurs de câble et versions livrables, voir <a href="http://www.turck.com">www.turck.com</a>	
WKC4.5T-2/TEL	6625028	câble de raccordement, connecteur femelle M12, coudé, 5 pôles, longueur de câble: 2m, matériau de gaine: PVC, noir; homologation cULus; d'autres longueurs de câble et versions livrables, voir <a href="http://www.turck.com">www.turck.com</a>	