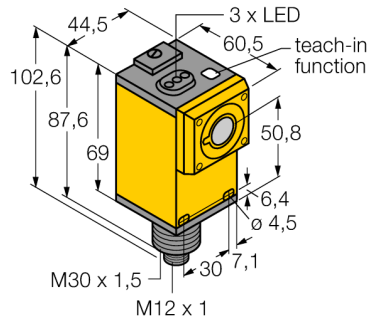
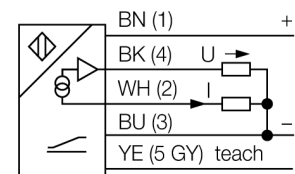


**sensor ultrasónico**  
**sensor de modo difuso**  
**Q45ULIU64ACRQ6**



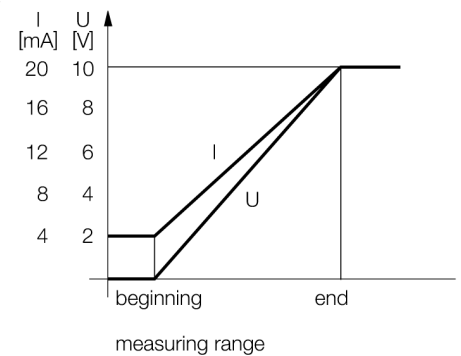
- regulación del rango de medición con la tecla Teach o bien con la línea de control
- tiempo de respuesta ajustable
- salida analógica opcional para corriente o tensión
- función Teach-In
- línea característica convertible
- ángulo de apertura de 15° del cono sónico

**Esquema de conexiones**



**Principio de funcionamiento**

Los sensores ultrasónicos están diseñados para la detección sin contacto ni sin desgaste de gran variedad de objetos mediante ondas en frecuencia. No es de importancia si el objeto es transparente o de color, metálico/no-metálico, rígido, líquido o pulverizado. Las condiciones de ambiente tales como aerosoles, polvo o lluvia apenas afectan su función



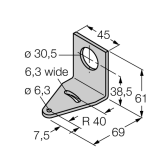
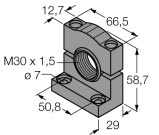
<b>Designación de tipo</b>	Q45ULIU64ACRQ6
N° de identificación	3047554
<b>Modelo</b>	rectangular, Q45
Material de la carcasa	plástico, PBT
Conexión	conector, M12 x 1
Grado de protección	IP67
Temperatura ambiente	-25... +70°C
MTTF	50 Años
Indicación MTTF	según SN 29500 (ed. 99) 40°C
<b>Tensión de servicio</b>	12...24 VDC
Resistencia de carga	≤ 500 Ω
Salida de corriente	4...20mA
Salida de tensión	0...10V
Protección cortocircuito	sí/ cíclica
Protección contra polaridad inversa	completa
<b>Modo de funcionamiento</b>	pulsador de reflexión ultrasónico
Alcance	10...140 cm
Frecuencia de ultrasonido	230 kHz
Precisión de repetición	≥ ± 1 mm

**sensor ultrasónico**  
**sensor de modo difuso**  
**Q45ULIU64ACRQ6**

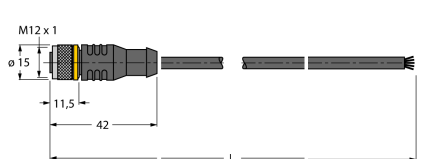
**TURCK**

Industrial  
Automation

**Accesorios**

Modelo	N° de identificación		Dibujo acotado
SMB30A	3032723	escuadra de montaje, acero inoxidable, para sensores con rosca de 30mm	
SMB30MM	3027162	Escuadra de montaje, en ángulo recto, acero inoxidable, para sensores con rosca de 30 mm, perforaciones adicionales para un orientación exacta	
SMB30SC	3052521	ángulo de montaje, PBT negro, para rosca de 30 mm; con 4 tornillos M5 x 0,8	

**Accesorios de cableado**

Modelo	N° de identificación		Dibujo acotado
RKC4.5T-2/TEL	6625016	Cable de conexión, conector hembra M12, recto, 5 polos, longitud de cable: 2m, material de la funda: PVC, negro; homologación cULus; disponibles otras longitudes de cable y variantes, véase <a href="http://www.turck.com">www.turck.com</a>	
WKC4.5T-2/TEL	6625028	Cable de conexión, conector hembra M12, acodado, 5 polos, longitud de cable: 2m, material de la funda: PVC, negro; homologación cULus; disponibles otras longitudes de cable y variantes, véase <a href="http://www.turck.com">www.turck.com</a>	