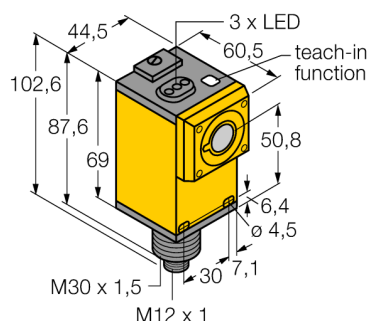


Ultrazvukový senzor reflexní snímač Q45ULIU64ACRQ6

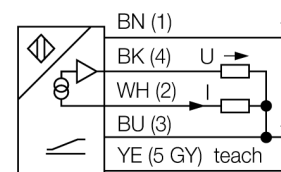
TURCK

Industrial
Automation



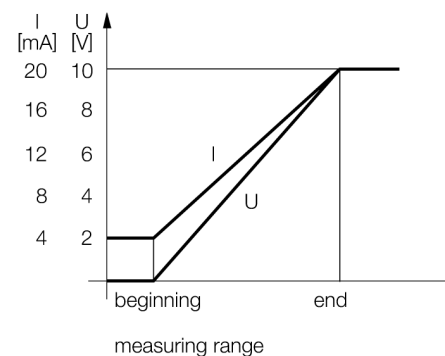
- měřicí rozsah nastavitelný tlačítkem nebo vodičem
- nastavitelná doba odezvy
- analogový výstup volitelně napětí nebo proud
- funkce Teach-In
- charakteristika výstupu nastavitelná
- vyzařovací úhel 15°

Schéma zapojení



Funkční princip

Ultrazvukové senzory snímají pomocí zvukových vln bezkontaktně a bez opotřebení objekty různých tvarů. Přitom není důležité, zda je objekt průhledný nebo neprůhledný, kovový, plastový, pevný, kapalný nebo sypký. Také vlivy okolí - mlha, prach a déšť, funkci senzoru téměř neovlivňují.



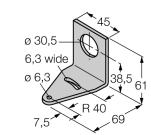
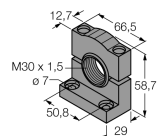
Typové označení	Q45ULIU64ACRQ6
Identifikační číslo	3047554
Pouzdro	kvádrové pouzdro, Q45
Materiál pouzdra	plast, PBT
Připojení	konektor, M12 x 1
Stupeň krytí	IP67
Okolní teplota	-25... +70°C
MTTF	50 Roky
Poznámka k MTTF	dle SN 29500 (Ed. 99) 40°C
Napájecí napětí	12...24VDC
Zatěžovací odpor	≤ 500 Ω
proudový výstup	4...20mA
napěťový výstup	0...10V
Ochrana proti zkratu	ano/ taktovaná
Ochrana proti přepólování	kompletní
Druh provozu	ultrazvukový snímač
Rozsah	10...140 cm
Frekvence ultrazvuku	230 kHz
Opakovatelnost	≥ ± 1 mm

**Ultrazvukový senzor
reflexní snímač
Q45ULIU64ACRQ6**

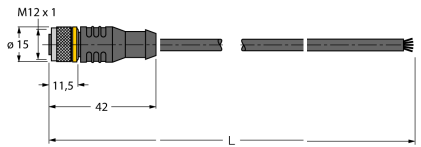
TURCK

Industrial
Automation

Příslušenství

Typové označení	Identifikační číslo		Rozměrový náčrtek
SMB30A	3032723	Montážní úhelník, nerez, pro závitová pouzdra M30	
SMB30MM	3027162	Montážní úhelník úhlový, nerez, pro senzory se závitem M30, otvory pro nastavení směru	
SMB30SC	3052521	Montážní úchytka, černý PBT, pro závitová pouzdra M30, se 4 šrouby M5 x 0,8	

Wiring accessories

Typové označení	Identifikační číslo		Rozměrový náčrtek
RKC4.5T-2/TEL	6625016	Připojovací kabel, zásuvka M12 přímá 5pinová, délka kabelu: 2 m, materiál kabelu: černé PVC; cULus certifikát; k dispozici i jiné délky kabelu a provedení, viz www.turck.cz	
WKC4.5T-2/TEL	6625028	Připojovací kabel, zásuvka M12 úhlová 5pinová, délka kabelu: 2 m, materiál kabelu: černé PVC; cULus certifikát; k dispozici i jiné délky kabelu a provedení, viz www.turck.cz	