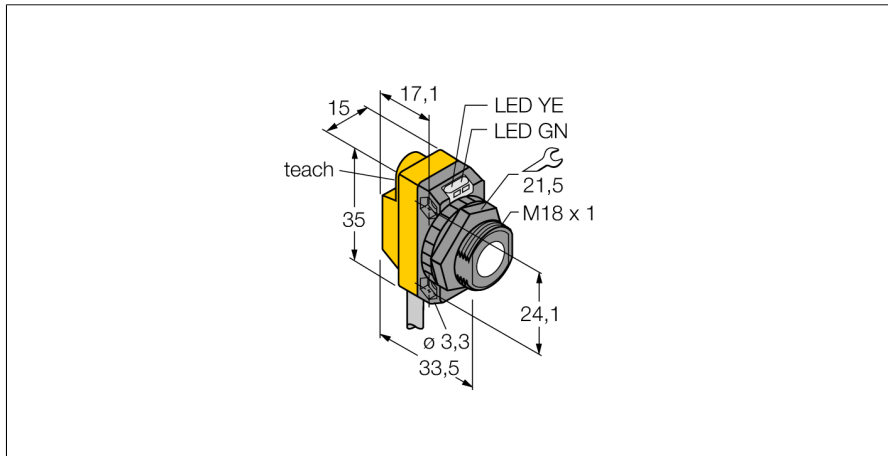


超声波传感器
直反式传感器
QS18UPA

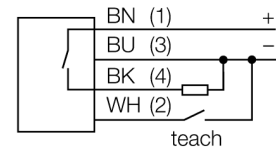
TURCK

Industrial
Automation



- 工作电压12...30 VDC
- 外型紧凑设计
- 2 m电缆
- 通过示教按钮可以调节开关范围
- 可调整反射模式

接线图



功能原理

超声波传感器通过非接触无磨损的超声波检测大目标物体。物体的透明与否、是否为金属、非金属、液体、固体、或是粉状均不会影响它的工作，对环境适应力极强，类似喷雾、灰尘、或下雨均很难影响到它的工作。

型号	QS18UPA
货号	3073155
设计	方型, QS18U
外壳材料	塑料, ABS
声波转换器材料	塑料, PU环氧树脂
连接	电缆, 2
防护等级	IP67
环境温度	-20...+60 °C
工作电压指示	LED指示灯
开关状态指示	LED指示灯
工作电压	12...30VDC
空载电流 I ₀	≤ 25 mA
输出性能	常开触点, PNP
开关频率	33 Hz
磁滞	≤ 1.4 mm
短路保护	是
反极性保护	是
断路保护	是
检测距离	5...50 cm
超声波频率	300 kHz
重复性	≥ ± 0.7 mm
执行器长度	50 mm

附件

型号	货号	描述	尺寸图
SMB18A	3470200	不锈钢安装支架，适用18 mm圆柱传感器	
SMB18SF	3052519	黑色PBT铁安装支架，适用18 mm圆柱传感器	
SMB18FA	3074004	安装支架，材质VA 1.4401，适用18mm的圆柱	
SMB18FM	3079421	安装支架，黑，M22 x1.5 mm，外螺纹，内螺纹 M18 x 1，用于 18 mm螺纹传感器	
SMB18UR	3052517	Montagewinkel, zur Wandmontage, Edelstahl 300, 2-teilig, drehbar, 18 mm Bohrloch, Schraubenset enthalten	
SMB18A	3033200	不锈钢安装支架，适用18 mm圆柱传感器	
SMB18AFAM10	3012558	安装支架，材质VA 1.4401，适用M10 x 1.5螺纹，螺纹长度 18mm	

Function accessories

型号	货号		尺寸图
UWG18-6.4	3076952	Ultrasonic focussing-adapter for QS18U and S18U, internal diameter 6.4 mm	
UWG18-5.0	3077342	Ultrasonic focussing-adapter for QS18U and S18U, internal diameter 5.0 mm	
VB2-SP2	6999083	适合超声波传感器的示教适配器型号RUN/ RUR	